



### Sears - Sears qui ? Historique

Fondée en 1855, la société de fabrication Sears a été la première à créer des sièges spécialisés pour l'agriculture, le bâtiment et les véhicules industriels. Dès son arrivée sur le marché, Sears s'est forgé une solide réputation en fournissant des produits de pointe qui offraient un confort et une durabilité uniques. Ces qualités devinrent les caractéristiques des sièges Sears, numéro un de l'industrie des sièges pour véhicules tout terrain, position que, grâce à nos innovations successives, nous sommes fiers de toujours détenir aujourd'hui.

Elle était conçue spécialement pour amortir les vibrations caractéristiques des gros tracteurs et des tracteurs avec suspension de l'essieu et maintenant de la cabine. Les basses fréquences naturelles du siège réduisent considérablement les vibrations et les secousses ressenties par les utilisateurs. Le confort obtenu est exceptionnel, l'utilisateur est donc à la fois détendu et alerte. C'est une innovation que nos concurrents commencent à peine à égaler.

Les fonctions et les commandes du siège ont été sélectionnées pour être faciles à utiliser dans n'importe quelles conditions. Ces spécifications sont ensuite testées sur le terrain dans les conditions les plus difficiles, par exemple dans les prairies d'Amérique du Nord, dans les carrières de granit et les exploitations forestières. Les utilisateurs de ces machines passent souvent plus de 16 heures sur leur siège. C'est un terrain d'essai idéal pour les sièges Sears. Tous nos modèles sont d'un confort inégalé. Les dossiers resserrés ergonomiques vous donnent une liberté de mouvement dans toutes les situations de travail, alors que les coussins de siège et les accoudoirs à double profondeur vous soutiennent de façon optimale sans restreindre les mouvements. Les sièges Sears peuvent être personnalisés pour vous apporter un confort maximum, grâce aux nombreuses caractéristiques permettant de régler la hauteur des accoudoirs, l'angle du siège et le soutien lombaire.



### Des sièges de conduite innovants

Notre volonté de maintenir notre avancée technologique dans le secteur des sièges pour véhicules tout terrain signifie que Sears a maintenant introduit une nouvelle gamme de suspensions de pointe innovantes, avec version APS, semi-active et active, qui peuvent réduire la fréquence de nos suspensions à moins de 0,5 Hz. Pour l'utilisateur, cela signifie un plus grand confort, une meilleure conduite et même de plus grandes réductions de vibrations.



### Durabilité

Sears jouit d'une solide réputation de durabilité, étant le seul fabricant de sièges tout terrain à concevoir et fabriquer, depuis 10 ans, des sièges, des glissières et des suspensions prévus pour 5 000 heures pour les conditions industrielles les plus difficiles.

En outre, Sears a passé 5 ans à mettre au point un nouveau siège récompensé par l'industrie, pour le secteur du bâtiment, prévu pour 10 000 heures, en utilisant des matières et des procédés entièrement nouveaux en matière de sièges tout terrain - une autre première pour Sears. Cette expérience et ce savoir-faire font partie intégrante de tous les sièges Sears, apportant sécurité et tranquillité d'esprit.

### Confort

Les sièges Sears furent les premiers de l'industrie du tout terrain à subir une analyse ergonomique poussée. La conception des coussins est assistée par des techniques de représentation des zones de pression, tandis que les réglages de suspension sont optimisés à l'aide d'un simulateur d'utilisation à six degrés de liberté (voir image à gauche) pour maximiser le confort de l'utilisateur.



### Innovation

Avec plus de 60 brevets à notre nom au cours des années, Sears a été la première société à concevoir et à introduire des caractéristiques telles que les accoudoirs réglables, les glissières à galets, le procédé de fabrication de coussins par coulage Fabriform, les suspensions à parallélogramme déformable et, à l'arrière et sous les sièges, la suspension pneumatique avec isolation horizontale et latérale. La suspension active de 1,2 Hz des sièges Sears était une technologie révolutionnaire lorsqu'elle a été commercialisée en 1987.



- 1 Hauteur réglable du dossier (en option)
- 2 Dossier ergonomique donnant une grande liberté de mouvement
- 3 Accoudoirs repliables, réglables sur simple pression du doigt, avec mousse sur la surface interne, pour un confort supplémentaire
- 4 Coussins à double épaisseur, pour ce confort Sears légendaire
- 5 Suspension pneumatique compacte avec réglage de hauteur de 80 mm (3")
- 6 Réglage du poids de 30 -130 kg
- 7 Réglage longitudinal 160mm (6")
- 8 Isolateur horizontal réduisant les vibrations créées durant les déplacements à vitesse élevée ou en remorquant des outils (en option)
- 9 Réglage inclinaison de dossier
- 10 Support lombaire
- 11 Coussins de siège et de dossier faciles à remplacer

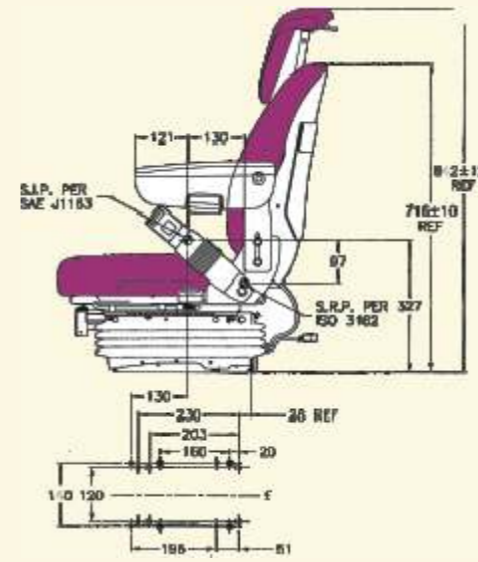
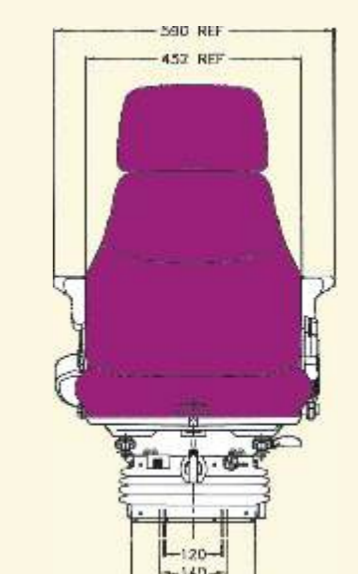
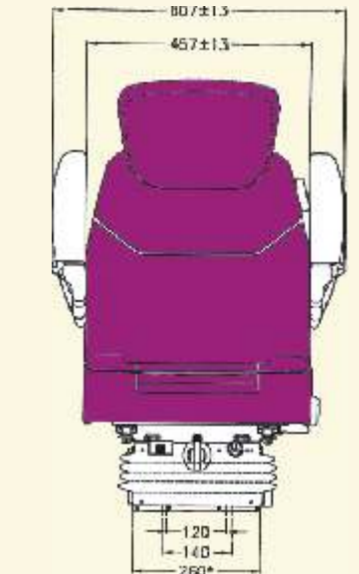
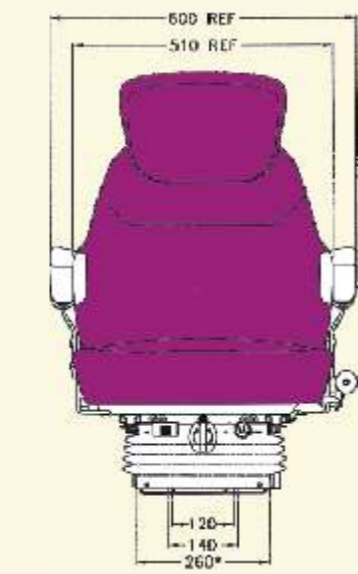


5030

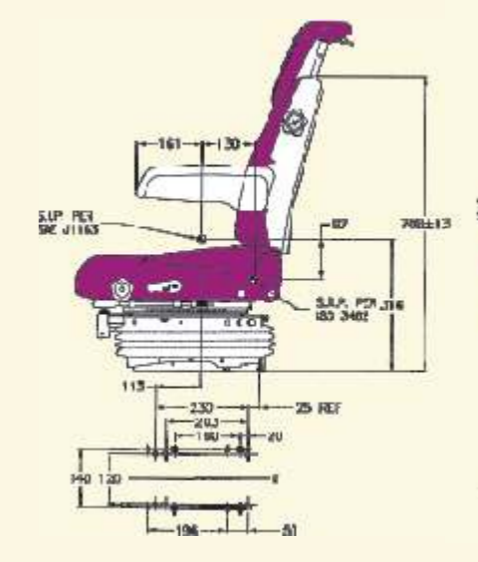
2030

1430

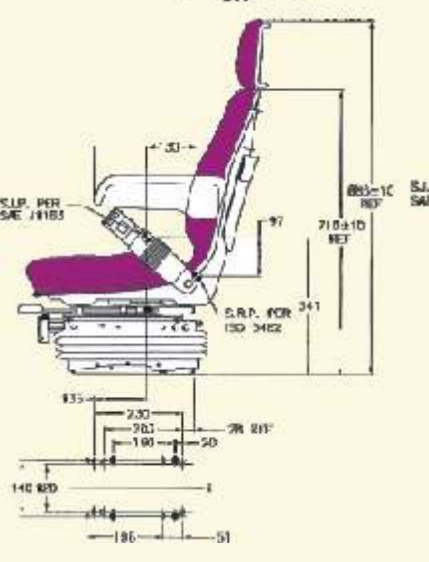
930



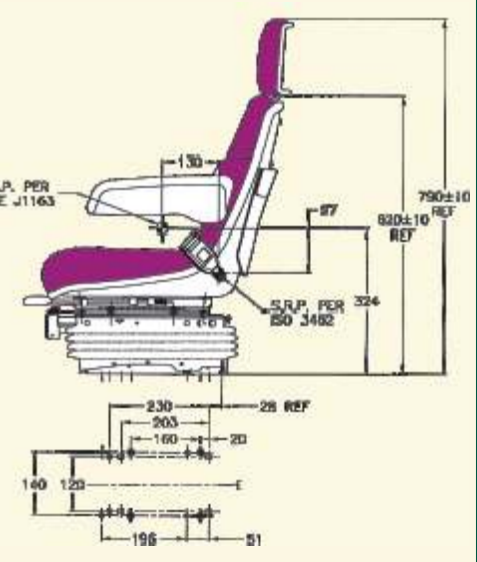
5030-5007 série



2030-2007 série



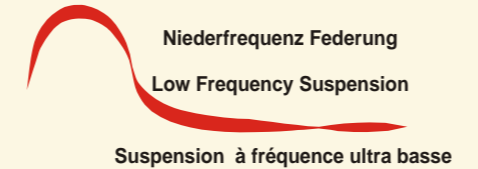
1430-1407 série



930-907 série

	5030	2030	1430	930
Accoudoirs				
Réglage d'angle, repliable	●			
Rabattables 75mm x 330mm(3" x 13")	●	●	●	●
Garniture en velours	●		●	●
Garniture en tissu noir	●	●		
Suspension				
Suspension pneumatique avec compresseur de 12 V	●	●	●	●
Réglage du poids de 30 - 130 kg	●	●	●	●
Course de suspension de 80mm (3")	●	●	●	●
Réglage hauteur 80mm (3")	●	●	●	●
Réglage longitudinale 160mm (6")	●	●	●	●
Support lombaire				
Pneumatique manuel	●	●		
mécanique		●		
Coussins				
Double épaisseur	●	●	●	●
Large Profondeur 500mm (19")	●	●	●	●
Standard Profondeur 455mm(17 1/2")	●	●	●	●
Réglable inclinaison du dossier	●	●	●	●
Porte-documents	●	●	●	●
CARACTÉRISTIQUES EN OPTION				
Ceinture de sécurité	●	●	●	●
Isolateur horizontal	●	●	●	●
Appui-tête	●	●	●	●
Isolateur latéral	●	●	●	●
Interrupteur opérateur présent	●	●	●	●

● En série ● En option



## GAMME MÉCANIQUE COMPACTE

- 1 Hauteur réglable du dossier (en option)
- 2 Dossier ergonomique donnant une grande liberté de mouvement
- 3 Accoudoirs repliables, réglables sur simple pression du doigt, avec mousse sur la surface interne, pour un confort supplémentaire
- 4 Coussins à double épaisseur, pour ce confort Sears légendaire
- 5 Suspension mécanique compacte avec réglage de hauteur de 80mm(3")
- 6 Réglage du poids de 30 -140 kg
- 7 Limiteur de hauteur variable de 60 mm (2 1/4")
- 8 Réglage longitudinal 160mm (6")
- 9 Isolateur horizontal réduisant les vibrations créées durant les déplacements à vitesse élevée ou en remorquant des outils (en option)
- 10 Réglage inclinaison du dossier
- 11 Support lombaire
- 12 Coussins de siège et de dossier faciles à remplacer



	5007	2007	1407	907
Accoudoirs				
Réglage d'angle, repliable 70mm x 320mm (2 3/4" x 12 3/8")	●	●	●	●
Rabattables 75mm x 330mm (3" x 13")	●	●	●	●
Garniture en velours	●	●	●	●
Garniture en tissu noir	●	●	●	●
Suspension				
Suspension mécanique compacte	●	●	●	●
Réglage du poids de 30 - 140 kg	●	●	●	●
Course de suspension de 80mm (3")	●	●	●	●
Réglage hauteur 80mm (3")	●	●	●	●
Limiteur de hauteur variable de 60mm (2 1/4")	●	●	●	●
Réglage longitudinal 160mm (6")	●	●	●	●
Support lombaire				
Pneumatique manuel	●			
Mécanique		●		
Coussins				
Double épaisseur	●	●	●	●
Largeurs profondeur 500mm (19")	●	●	●	●
Standard profondeur 455mm (17 1/2")	●	●	●	●
Réglable inclinaison du dossier	●	●	●	●
Porte documents	●	●	●	●
CARACTÉRISTIQUES EN OPTION				
Skai noir	●	●	●	●
Ceinture de sécurité	●	●	●	●
Amortisseurs réglables	●	●	●	●
Interrupteur opérateur présent	●	●	●	●
Appuie-tête	●	●	●	●
Isolateur horizontal	●	●	●	●
Isolateur opérateur présent	●	●	●	●

● En série ● En option

## GAMME MÉCANIQUE POUR PETITES MACHINES

	906D	906S	906E
Coussins double épaisseur	●	●	●
Accoudoirs rabattables 75mm x 330mm (3" x 13")	●	●	●
Garniture en velours	●	●	●
Tissu Noir	●	●	●
Skai Noir	●	●	●
Suspension mécanique	●	●	●
Course de suspension 80mm	●	●	●
Réglage hauteur 60mm (2 1/4")	●	●	●
Réglage du poids (50 - 120 kg)	●	●	●
Réglage longitudinal 140mm (5")	●	●	●
OPTIONAL FEATURES			
Ceinture de sécurité	●	●	●
Amortisseurs réglables	●	●	●
Interrupteur opérateur présent	●	●	●
Appuie-tête	●	●	●
Isolateur horizontal	●	●	●
Porte documents	●	●	●

● En série ● En option

### 900 série

