



### Sears - Sears qui ? Historique

Fondée en 1855, la société de fabrication Sears a été la première à créer des sièges spécialisés pour l'agriculture, le bâtiment et les véhicules industriels. Dès son arrivée sur le marché, Sears s'est forgé une solide réputation en fournissant des produits de pointe qui offraient un confort et une durabilité uniques. Ces qualités devinrent les caractéristiques des sièges Sears, numéro un de l'industrie des sièges pour véhicules tout terrain, position que, grâce à nos innovations successives, nous sommes fiers de toujours détenir aujourd'hui.

Elle était conçue spécialement pour amortir les vibrations caractéristiques des gros tracteurs et des tracteurs avec suspension de l'essieu et maintenant de la cabine. Les basses fréquences naturelles du siège réduisent considérablement les vibrations et les secousses ressenties par les utilisateurs. Le confort obtenu est exceptionnel, l'utilisateur est donc à la fois détendu et alerte. C'est une innovation que nos concurrents commencent à peine à égaler.

Les fonctions et les commandes du siège ont été sélectionnées pour être faciles à utiliser dans n'importe quelles conditions. Ces spécifications sont ensuite testées sur le terrain dans les conditions les plus difficiles, par exemple dans les prairies d'Amérique du Nord, dans les carrières de granit et les exploitations forestières. Les utilisateurs de ces machines passent souvent plus de 16 heures sur leur siège. C'est un terrain d'essai idéal pour les sièges Sears. Tous nos modèles sont d'un confort inégalé. Les dossiers resserrés ergonomiques vous donnent une liberté de mouvement dans toutes les situations de travail, alors que les coussins de siège et les accoudoirs à double profondeur vous soutiennent de façon optimale sans restreindre les mouvements. Les sièges Sears peuvent être personnalisés pour vous apporter un confort maximum, grâce aux nombreuses caractéristiques permettant de régler la hauteur des accoudoirs, l'angle du siège et le soutien lombaire.



### Des sièges de conduite innovants

Notre volonté de maintenir notre avancée technologique dans le secteur des sièges pour véhicules tout terrain signifie que Sears a maintenant introduit une nouvelle gamme de suspensions de pointe innovantes, avec version APS, semi-active et active, qui peuvent réduire la fréquence de nos suspensions à moins de 0,5 Hz. Pour l'utilisateur, cela signifie un plus grand confort, une meilleure conduite et même de plus grandes réductions de vibrations.



### Durabilité

Sears jouit d'une solide réputation de durabilité, étant le seul fabricant de sièges tout terrain à concevoir et fabriquer, depuis 10 ans, des sièges, des glissières et des suspensions prévus pour 5 000 heures pour les conditions industrielles les plus difficiles.

En outre, Sears a passé 5 ans à mettre au point un nouveau siège récompensé par l'industrie, pour le secteur du bâtiment, prévu pour 10 000 heures, en utilisant des matières et des procédés entièrement nouveaux en matière de sièges tout terrain une autre première pour Sears. Cette expérience et ce savoir-faire font partie intégrante de tous les sièges Sears, apportant sécurité et tranquillité d'esprit.



### Confort

Les sièges Sears furent les premiers de l'industrie du tout terrain à subir une analyse ergonomique poussée. La conception des coussins est assistée par des techniques de représentation des zones de pression, tandis que les réglages de suspension sont optimisés à l'aide d'un simulateur d'utilisation à six degrés de liberté (voir image à gauche) pour maximiser le confort de l'utilisateur.

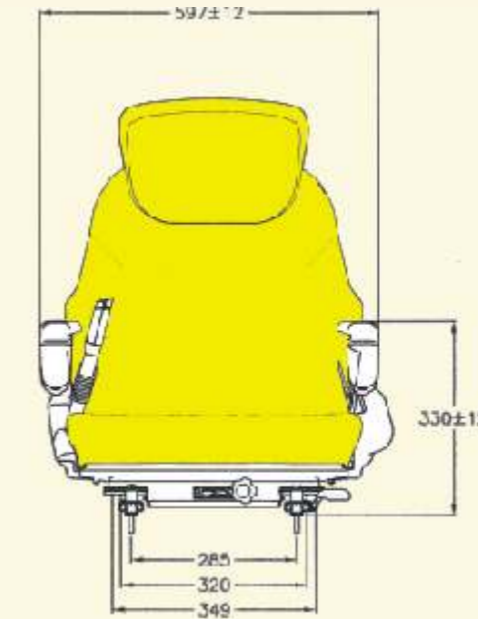


## 1600 series

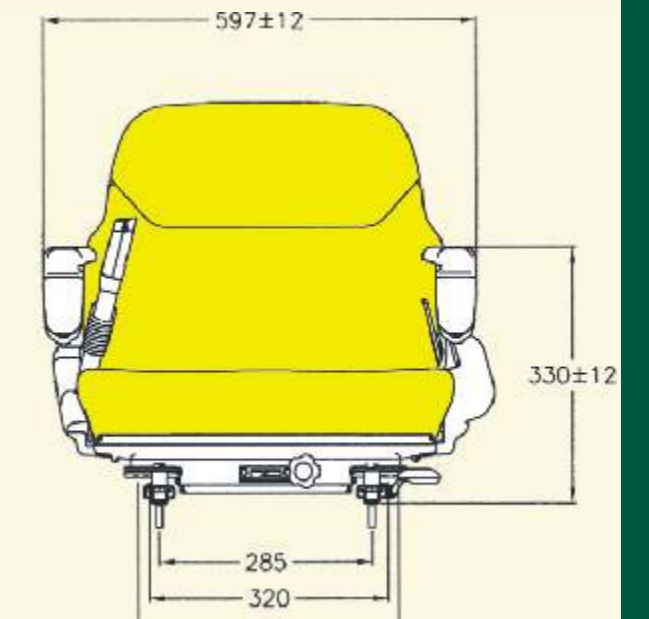
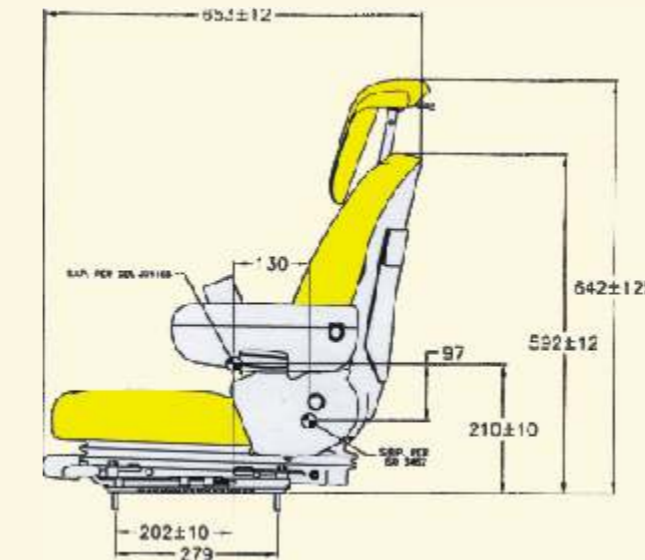
- 1 Adjustable back rest height (option)
- 2 Ergonomically sculptured back rest for ease of movement
- 3 Finger tip adjustable, fold up arm rests.
- 4 Double depth comfort cushions for that legendary Sears comfort
- 5 Low profile torsion spring suspension
- 6 Weight adjustment 30-130kg
- 7 160mm (6") of slide travel
- 8 Seat Heating(Optional)
- 9 Seat back recline
- 10 Electric lumbar(Optional)
- 11 Easily replaceable seat and backrest cushions



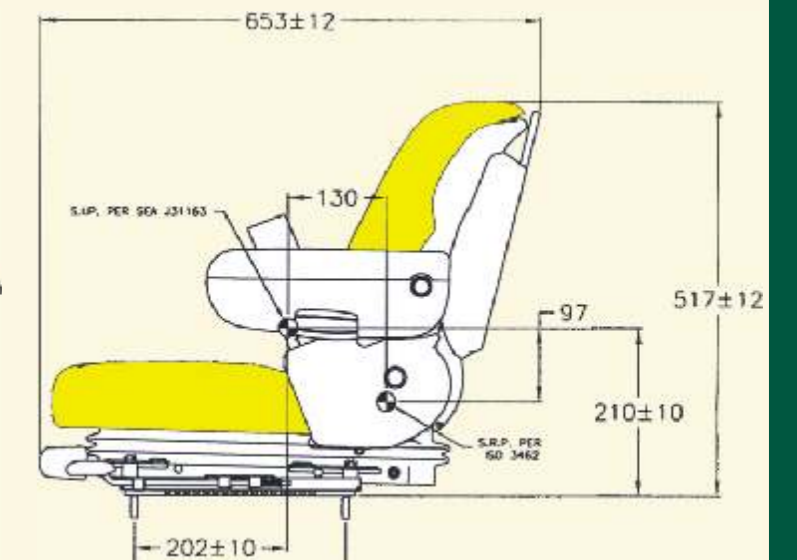
## 1500 SERIES



## 1600 series



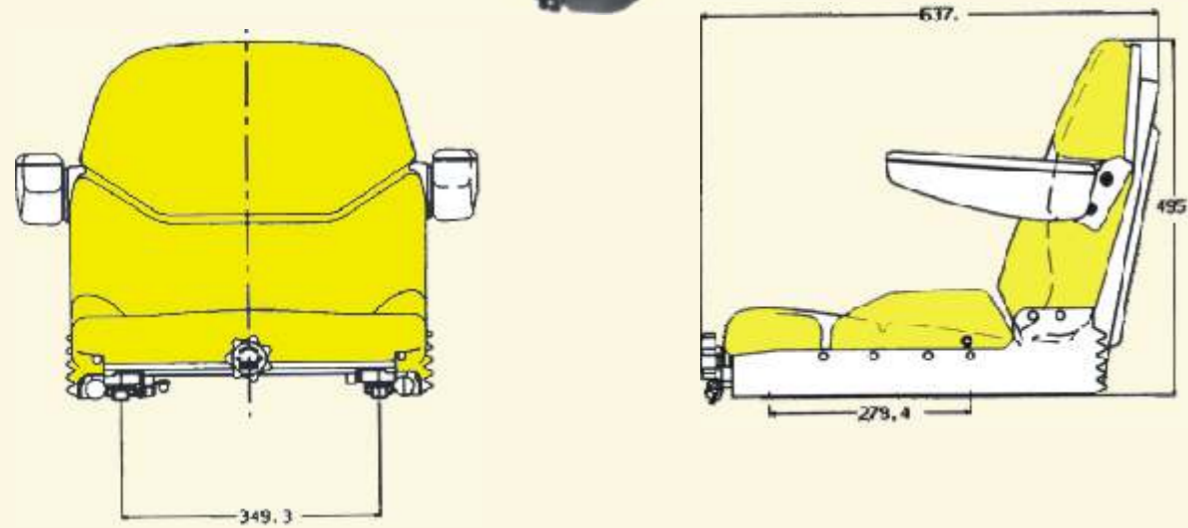
## 1500 series



	1600	1500
Armrests		
Height adjusting, fold up 70mm x 320mm (2 3/4" x 12 3/8")	●	●
Hip restraints	●	●
Velour cover fabric	●	●
Black cover fabric	●	●
Black PVC	●	●
Weight adjustment 30-130kg	●	●
60mm suspension travel	●	●
80mm suspension travel	●	●
Fore/aft adjustment over 160mm	●	●
Lumbar support		
Manual air		●
Electric air	●	
Cushions		
Double depth	●	●
Adjustable backrest angle	●	●
Document holder	●	●
OPTIONAL FEATURES		
Seat belt	●	●
Seatback extension	●	●
Seat switch	●	●

● Standard      ● Optional

1200 series semi suspension



	1200
Armrests	●
Height adjusting, fold up 70mm x 320mm (2 3/4" x 12 3/8")	●
Fold up 75mm x 330mm (3" x 13")	●
Velour cover fabric	●
Black cover fabric	●
Black cover vinyl	●
Weight adjustment 30-130kg	●
Hip Restraints	●
Fore/aft adjustment over 160mm (4 3/4") range	●
Double depth comfort cushions	●
Adjustable backrest angle	●
Document holder	●
<b>OPTIONAL FEATURES</b>	
Seat belt	●
Seatback extension	●
Seat switch	●

● Standard ● Optional

STATIC SEATS

500 series



900 series



1000 series



	1000	900	500
Cushions double depth	●	●	●
Armrests Fold up 75mm x 330mm (3" x 13")	●	●	●
Velour cover fabric	●	●	●
Black cover fabric	●	●	●
Black cover vinyl	●	●	●
Slide 180mm	●	●	●
<b>OPTIONAL FEATURES</b>			
Seat belt	●	●	●
Adjustable arms	●	●	●
Seat switch	●	●	●
Seatback extension	●	●	●
Document holder	●	●	●

● Standard ● Optional

Sears Manufacturing Co. (Europe) Ltd.  
Unit 33, Rassau Industrial Estate,  
Ebbw Vale, Gwent NP23 5SD,  
United Kingdom  
Tel. 0044(0) 1495304518  
Fax. 0044(0) 1495304452  
Email: info@searsseating.co.uk  
www.searsseating.com

S1866. Eng

SIÈGES  
POUR MACHINES  
VITICOLES ET AGRICOLES  
COMPACTES, PETITES ET  
MOYENNES



CONFORT TOTAL

Innovation  
Durabilité  
Confort

