



Sears- Geschichte eines Unternehmens

Die 1855 gegründete Sears Manufacturing Company ist seit jeher Vorreiter in der Entwicklung von Spezialsitzen für Landmaschinen, Bau- und Industriefahrzeuge. Das Unternehmen erwarb sich bereits unmittelbar nach seiner Gründung einen Ruf für technisch ausgereifte Produkte, die sich durch beispiellosen Komfort und Strapazierfähigkeit auszeichnen. Diese Qualitäten haben das Unternehmen Sears zur Nummer eins in der Geländefahrzeugsitzindustrie gemacht eine Position, auf die wir stolz sind und die wir dank kontinuierlicher Innovation bis heute gehalten haben.

Das System wurde speziell konzipiert, um die für große Traktoren und Traktoren mit Achs- und Kabinenfederung typischen Vibrationen aufzunehmen. Dank der eigenen niedrigen Frequenzen erreicht der Sitz eine drastisch reduzierte Vibrations- und Stoßbelastung für den Fahrer, während der Arbeit und erhält damit die Konzentrationsfähigkeit. Das Design bietet nicht nur hervorragenden Komfort, sondern sorgt auch für eine geringere Anspannung eine Konstruktion, die unsere Wettbewerber erst seit kurzer Zeit beherrschen.

Alle Sitzfunktionen und -einstellungen sind auf einfache Handhabung unter den verschiedensten Einsatzbedingungen ausgelegt. Diese Spezifikationen werden Feldtests unterzogen, die unter schärfsten Bedingungen in der Prarie Nordamerikas stattfinden, unter anderem in Steinbrüchen und in der Holzwirtschaft. Die Fahrer der hier verwendeten Fahrzeuge sind oft mehr als 16 Stunden im Einsatz dies ist die Härteprüfung, bei der sich die Sears-Sitze bewähren müssen. All unsere Modelle bieten beispiellosen Komfort. Die ergonomisch geformten, sich verjüngenden Rückenlehnen sorgen für optimale Bewegungsfreiheit unter allen Einsatzbedingungen, während die breiten, extra tiefen Sitzpolster und Armlehnen optimalen Halt bieten, ohne die Bewegungsfreiheit einzuschränken. Ultimativen Sitzkomfort erreichen die Sears-Sitze durch mehrfach verstellbare Armlehnenhöhe, Sitzwinkel, Sitzhöhe und Lendenstütze alle Funktionen können auf Ihre individuellen Anforderungen eingestellt werden.



Innovationen im Sitzdesign

Wir arbeiten ständig daran, unsere technologische Führung in der Geländefahrzeugsitzindustrie zu behaupten. Zuletzt haben wir eine völlig neuartige, hochmoderne Federungsreihe mit "Advanced Passive"(APS)-, "Semi-Active"- und "Active"-Versionen auf den Markt gebracht, mithilfe derer wir die Frequenz unserer Federungen auf weniger als 0,5 Hz senken können. Für den Fahrer bedeutet dies verbesserten Komfort, optimale Fahreigenschaften und eine noch weiter verringerte Vibrationsbelastung.



Strapazierfähigkeit

Die für ihre Strapazierfähigkeit bekannten Sears-Sitze basieren auf der mehr als 10-jährigen Erfahrung des Unternehmens in der Konstruktion und Produktion von Sitzen, Gleitschienen und Federungen, die für 5.000 Betriebsstunden unter anspruchsvollsten Einsatzbedingungen im Bergbau ausgelegt sind. Damit nicht genug, hat Sears 5 Jahre auf die Entwicklung eines preisgekrönten neuen Sitzes für den Einsatz in Baumaschinen verwendet, der auf 10.000 Betriebsstunden ausgelegt ist und bei dessen Herstellung Materialien und Prozesse Anwendung finden, die in der Geländefahrzeugsitzindustrie völlig neu sind auch hier wird Sears wieder einmal seiner Vorreiterrolle gerecht. Unsere Erfahrung und unser Know-how finden sich in jedem Sears-Sitz wieder und garantieren Sicherheit und Zuverlässigkeit.



Komfort

Sears-Sitze wurden als erste in der Geländefahrzeugsitzindustrie umfassenden ergonomischen Analysen unterzogen. Beim Design der Polster werden Druckmesstechniken eingesetzt, während die Federungseinstellungen mit Hilfe eines Sechssachsen-Fahrsimulators (Abb. links) optimiert werden, um den größtmöglichen Komfort für den Fahrer zu gewährleisten.

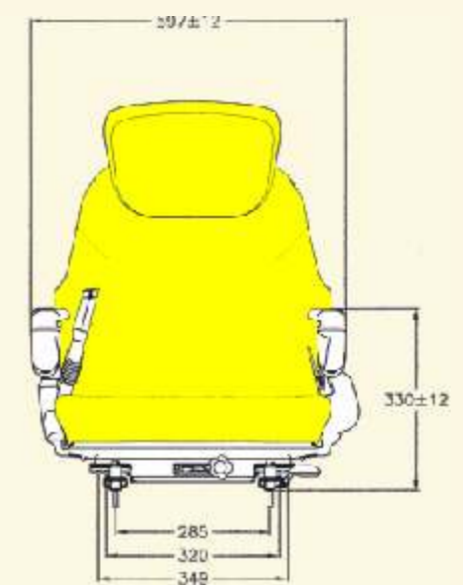


Innovation

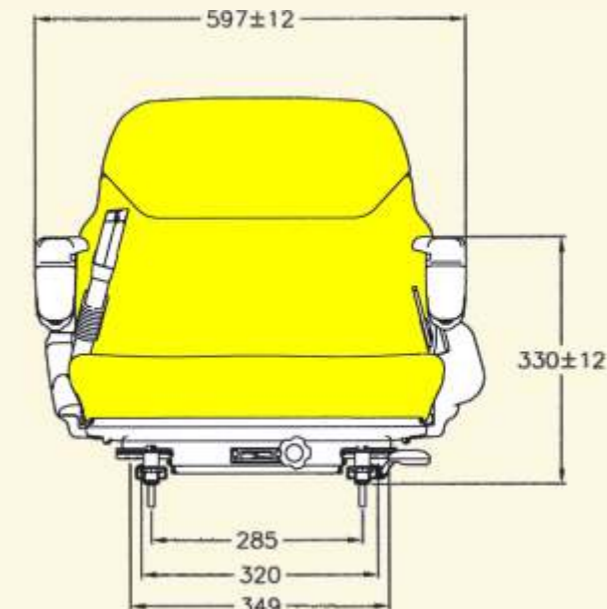
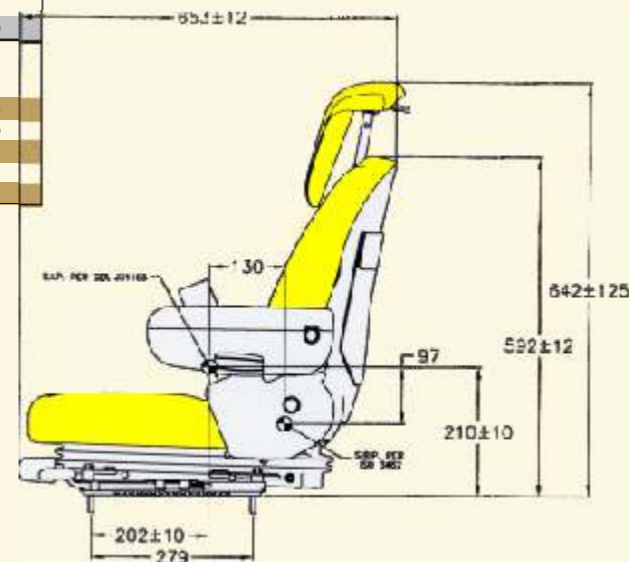
Auf den Namen Sears haben wir im Laufe der Jahre mehr als 60 Patente vereinigt. So entwickelte bzw. nutzte Sears als erstes Unternehmen Neuheiten wie beispielsweise verstellbare Armlehnen, "Puck"-Schienen, das "Fabriform"-Polsterverfahren, mechanische scherenartige Federungen, hinter und unter dem Sitz befindliche Luftfederungen sowie horizontale und seitliche Isolierung. Als die Niedrig-Frequenz-Federung mit 1,2 Hz von Sears im Jahre 1987 auf den Markt kam, war sie der neueste Stand der Technik.



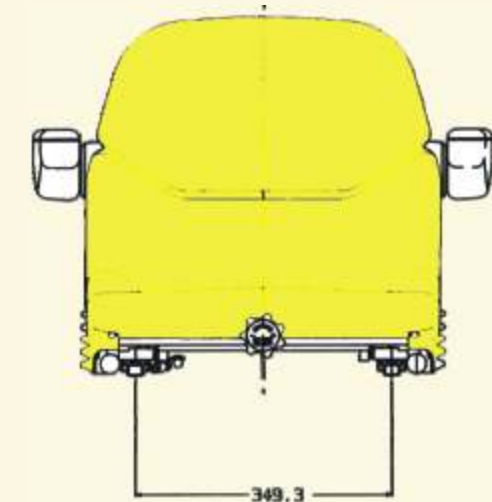
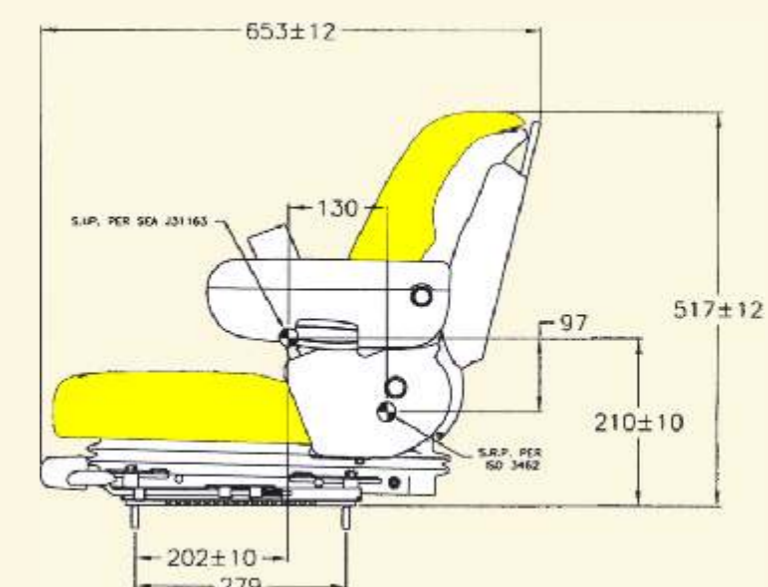
- 1 Höhenverstellbare Rückenlehne (als Extra)
- 2 Ergonomisch geformte Rückenlehne für optimale Bewegungsfreiheit
- 3 Per Knopfdruck verstellbare hochklappbare Armstützen mit schaumstoffgepolsterter Innenseite für besonderen Komfort
- 4 Extra tiefe Sitzpolster sorgen für den legendären Sears-Komfort.
- 5 Kompakte Luftfederung mit 80 mm Höheneinstellung
- 6 Gewichtsbereich 30 kg bis 130 kg
- 7 Längseinstellung über 160 mm
- 8 Horizontalfederung für eine Verringerung der bei hoher Geschwindigkeit oder beim Ziehen von Geräten entstehenden Vibrationen (als Extra)
- 9 Verstellbare Rückenlehne
- 10 Bandscheibenstütze
- 11 Einfach austauschbare Sitz- und Armlehnenpolster



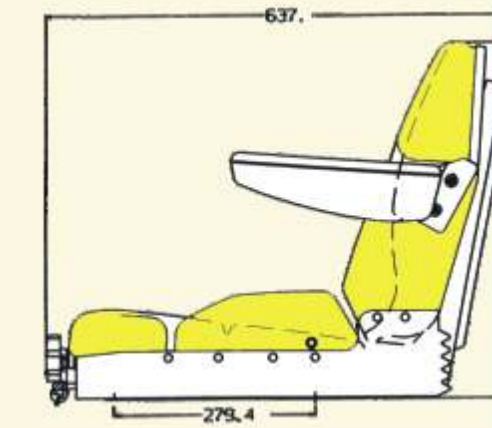
1600 series



1500 series



1200 series



	5030	2030	1430	930
Armlehnen				
Verstellbarer Winkel, hochklappbar 70 mm x 320mm	●	●	●	●
Hochklappbar 75mm x 330mm	●	●	●	●
Veloursbezug	●	●	●	●
Schwarze Stoff	●	●	●	●
Federung				
Luftfederung mit 12-V-Kompressor	●	●	●	●
Gewichtsbereich 30 kg bis 130 kg	●	●	●	●
Federweg 80 mm	●	●	●	●
Höhenverstellbar 80mm	●	●	●	●
Längseinstellung über 160 mm	●	●	●	●
Bandscheibenstütze				
Manuell verstellbare Bandscheibenstütze	●	●	●	●
Mechanische verstellbare Bandscheibenstütze				
Polster				
Extra tief	●	●	●	●
Breite 520mm	●	●	●	●
Standard 455mm	●	●	●	●
Verstellbare Rückenlehne	●	●	●	●
Dokumententasche	●	●	●	●
EXTRAS				
Schwarze Kunstleder	●	●	●	●
Sitzgurt	●	●	●	●
Horizontalfederung	●	●	●	●
Seitlicher Isolator	●	●	●	●
Rückenlehnenverlängerung	●	●	●	●
Sitzschalter	●	●	●	●

● Standard ● Als Extra

KOMPAKTE MECHANISCHE SERIE

- 1 Höhenverstellbare Rückenlehne (als Extra)
- 2 Ergonomisch geformte Rückenlehne für optimale Bewegungsfreiheit
- 3 Per Knopfdruck verstellbare hochklappbare Armstützen mit schaumstoffgepolsterter Innenseite für besonderen Komfort
- 4 Extra tiefe Sitzpolster sorgen für den legendären Sears-Komfort.
- 5 Kompakte mechanische Federung mit 80 mm Höheneinstellung
- 6 Gewichtsbereich 30 kg bis 130 kg
- 7 Variable Höhenverstellung 60 mm
- 8 Längseinstellung über 160 mm
- 9 Horizontalfederung für eine Verringerung der bei hoher Geschwindigkeit oder beim Ziehen von Geräten entstehenden Vibrationen (als Extra)
- 10 Verstellbare Rückenlehne
- 11 Bandscheibenstütze
- 12 Einfach austauschbare Sitz- und Armlehnenpolster



	5007	2007	1407	907
Armlehnen				
Verstellbarer Winkel, hochklappbar 70 mm x 320mm	●	●	●	●
Hochklappbar 75 mm x 320mm	●	●	●	●
Veloursbezug	●	●	●	●
Schwarze Stoff	●	●	●	●
Federung				
Kompakte mechanische Federung Kompakte	●	●	●	●
Gewichtsbereich 30 kg bis 130 kg	●	●	●	●
Federweg 80 mm	●	●	●	●
Höhenverstellbar 80mm	●	●	●	●
Variable Höhenverstellung	●	●	●	●
Längseinstellung über 160 mm	●	●	●	●
Bandscheibenstütze				
Manuell verstellbare Bandscheibenstütze	●	●	●	●
Mechanische verstellbare Bandscheibenstütze				
Polster				
Extra tief	●	●	●	●
Breite 500 mm	●	●	●	●
Standard 455mm	●	●	●	●
Verstellbare Rückenlehne	●	●	●	●
Dokumententasche	●	●	●	●
EXTRAS				
Schwarze Kunstleder	●	●	●	●
Sitzgurt	●	●	●	●
Rückenlehnenverlängerung	●	●	●	●
Horizontalfederung	●	●	●	●
Sitzschalter	●	●	●	●

● Standard ● Als Extra

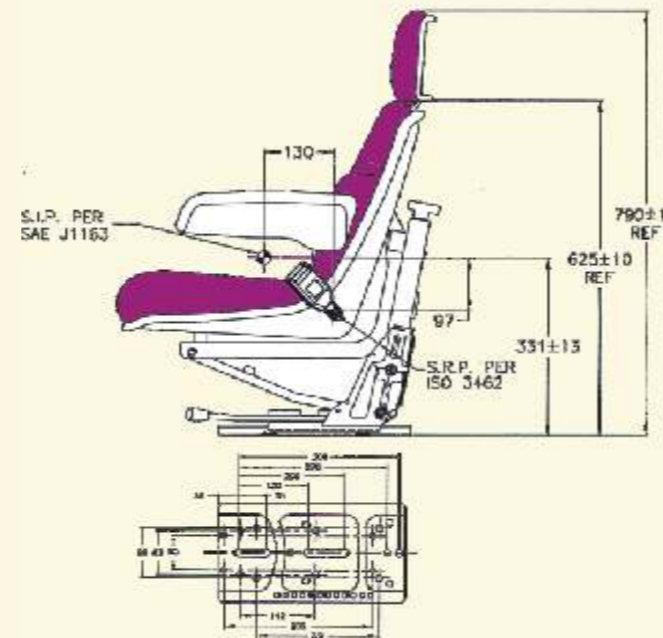
Weltweiter Lieferant für: AGCO (Challenger), Bobcat, CASE IH, Caterpillar, John Deere, McCormick, New Holland, Volvo.

MECHANISCHE SERIE FÜR KLEINE MASCHINEN

	906D	906S	906E
Polster extra tief	●	●	●
Armlehnen Hochklappbar 75 mm x 320mm	●	●	●
Veloursbezug	●	●	●
Schwarze Stoff	●	●	●
Schwarze Kunstleder	●	●	●
Mechanische Federung	●	●	●
Federweg 80 mm	●	●	●
Höhenverstellbar 60mm	●	●	●
Gewichtsbereich 30 kg bis 120 kg	●	●	●
Längseinstellung über 140 mm	●	●	●
EXTRAS			
Sitzgurt	●	●	●
Verstellbarer Winkel, hochklappbar	●	●	●
Sitzschalter	●	●	●
Rückenlehnenverlängerung	●	●	●
Horizontalfederung	●	●	●
Dokumententasche	●	●	●

● Standard ● Als Extra

900 serie



Sears Manufacturing Co. (Europe) Ltd.
Unit 33, Rassau Industrial Estate,
Ebbw Vale, Gwent NP23 5SD,
United Kingdom
Tel. 0044(0) 1495304518
Fax. 0044(0) 1495304452
Email: info@searseating.co.uk
www.searseating.com

Sitze für kompakte, kleine & mittelgroße Landmaschinen auch für den Weinbau



PERFEKTER KOMFORT

Innovation
Strapazierfähigkeit
Komfort

