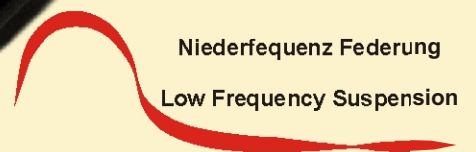


# SEARS SEATING

## 2045 SERIES

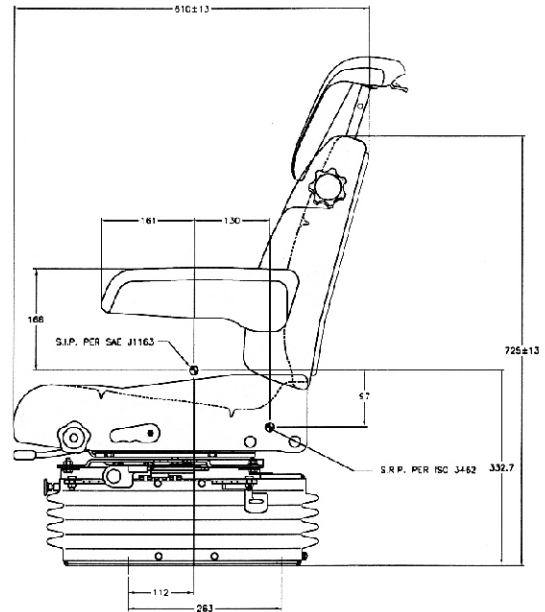
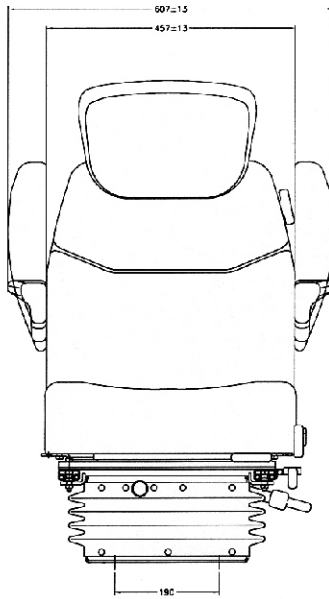


Niederfrequenz Federung

Low Frequency Suspension

Suspension à Fréquence ultra basse

## 2055-2045 SERIES



Low frequency air suspension with air spring and double acting damper.

Niederfrequenzfederung mit Hochleistungsluffederung und Doppeldämpfung

### FEATURES

- Double depth comfort cushions
- Back angle fully adjustable (45 position)
- Seat height adjustment 76mm
- Weight adjustment 50-150kg
- Armrests tilt up & adjustable
- Swivel to 21°- 180°
- Fore aft isolaton
- Suspension stroke 80mm
- Fore-aft slide travel 180mm
- Hard wearing impervious fabric or vinyl cushions
- Suspension cover
- Seat cushion tilt 7°
- Lumbar support

### OPTIONS

- Upper back rest height adjustable
- Suspension height limiter 40mm
- Seat belt to ISO 6683
- Fully adjustable damper (2055)
- Lateral isolator

### EIGENSCHAFTEN

- Extra tiefe Komfortkissen
- Winkel der Rückenlehne mehrfach verstellbar (45 Positionen)
- Verstellbare Sitzhöhe 76 mm
- Automatische Gewichtseinstellung 30 bis 150 kg
- Einstellbare Sitzpolsterlänge 60 mm
- Einstellbare Sitzkissenneigung 7°
- Horizontalfederung
- Verstellbare & schwenkbare Armlehnen
- Federweg 80 mm
- Drehplatte 21°- 180°
- Längsverstellung 180mm
- Lendenstütze
- Faltenbalg

### EXTRAS

- Rückenverlängerung
- Einstellbare Dämpfung (2055)
- Höhenbegrenzer 40mm
- Lateralfederung
- Sitzgurt gemäß ISO 6683
- Sitzheizung 12V

**Sears Manufacturing Europe Ltd**  
Unit 33, Rassau Industrial Estate,  
Ebbw Vale, Gwent NP23 5SD.  
United Kingdom  
Tel. 0044(0) 1495304518  
Fax. 0044(0) 1495304452  
Email: [info@searsseating.co.uk](mailto:info@searsseating.co.uk)  
[www.searsseating.com](http://www.searsseating.com)

