

SEARS SEATING



900 SERIES



500 SERIES



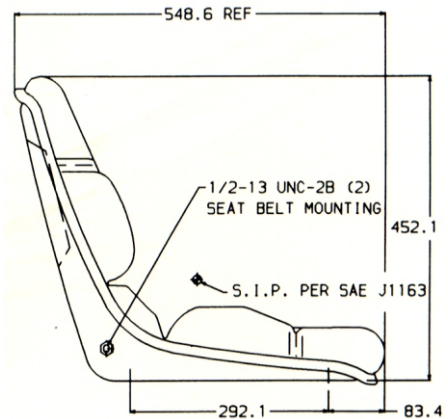
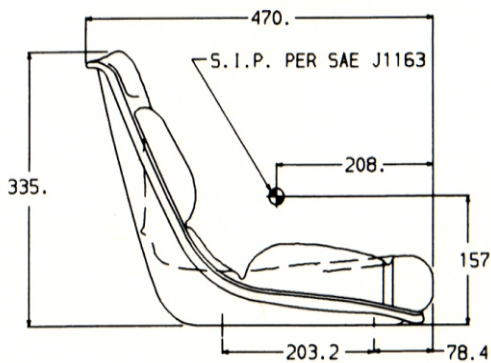
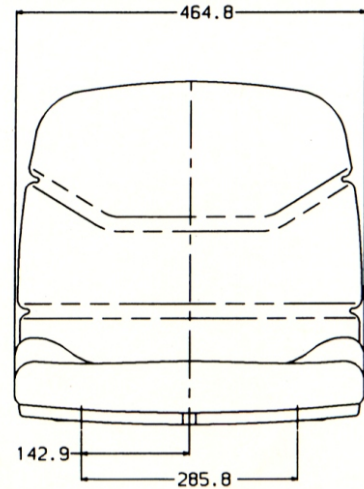
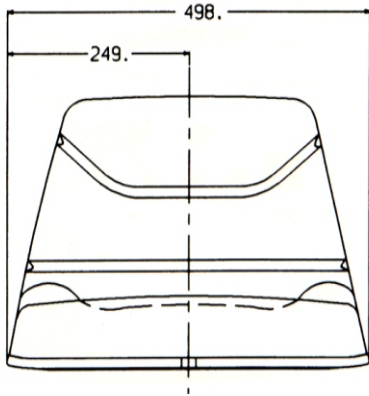
1000 SERIES



800 SERIES



500 SERIES 800-900-1000



FEATURES

- * One-piece stamped steel pans, with deep cushions for maximum comfort
- * Self draining cushions with cross-ventilation
- * Hard wearing impervious fabric or vinyl cushions
- * Multiple mounting patterns available

OPTIONS

- * Fore & Aft adjustment to 200 mm
- * Tilt up armrests (not 500 series)
- * Seat belts to ISO 6683 (not 500 series)
- * Upper backrest (800-900-1000 Series)
- * Operator presence switch
- * Range of cushion designs available
- * Range of high quality fabric, velour or PVC trims

EQUIPEMENT STANDARD

- * Assises estampées une pièce avec coussins profonds pour un confort maximum
- * Coussins auto-évacuant avec ventilation croisée
- * Revêtement de coussins en tissu durable et imperméable ou en skai
- * Multiple points de fixation

OPTIONS

- * Course d'ajustement (200mm)
- * Accoudoirs rabattables (non 500 séries)
- * Ceinture de sécurité ISO 6683 (non 500 séries)
- * Coussin de dossier (800-900-1000 séries)
- * Interrupteur opérateur présent
- * Choix de revêtements haute qualité: velours ou PVC
- * Choix de modèles de coussins **disponible**

Sears Manufacturing Co.(Europe) Ltd
Unit 33, Rassau Industrial Estate,
Ebbw Vale, Gwent NP23 5SD.
United Kingdom
Tel. 0044(0) 1495 304518
Fax. 0044(0) 1495 304452
Email: info@searsseating.co.uk
www.searsseating.com

Distributed By