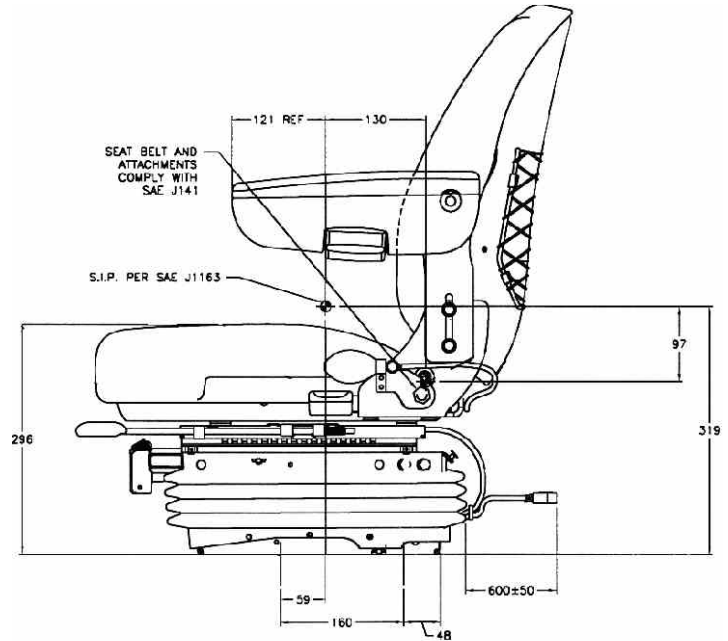
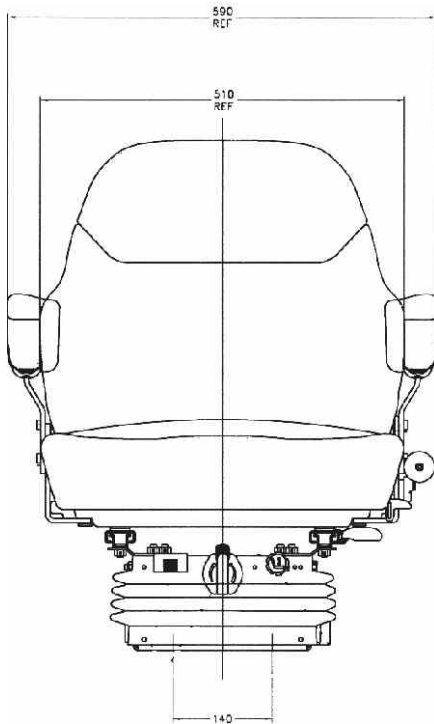


SEARS
SEATING

5007 Series



5007 Series



Medium mechanical scissor suspension with integrated height adjustment & damper

FEATURES

- Replaceable double depth Fabriform® comfort cushions
- Back angle fully adjustable
- Weight adjustment 30-130kg
- Height adjustment 80mm
- Mechanical Lumbar
- Adjustable suspension stroke 40-80mm
- Slide travel 160mm
- Armrests with height pitch & tilt up adjustment
- Moulded suspension cover
- Vibration performance to ISO 7096

OPTIONS

- Upper back rest
- Operator presence switch
- Seat belt to ISO 3776

Suspension mécanique moyenne avec bras articulés, réglage de la hauteur intégré et amortisseur

RICHESSSE DES FONCTIONS

- Coussins de confort double épaisseur remplaçables Fabriform®
- Angle de posture du dossier entièrement réglable
- Réglage du poids (30-130kg)
- Réglage de la hauteur sur 80mm
- Support lombaire mécanique
- Temps de suspension réglable (40-80mm)
- Course de coulisse 160mm
- Accoudoirs avec réglage de la hauteur et de l'inclinaison
- Couvercle de suspension moulé
- Performance de vibration répondant à la norme ISO 7096

OPTIONS

- Dossier supérieur
- Commutateur de présence de l'opérateur
- Ceinture de sécurité répondant aux normes ISO3776

Sears Manufacturing Co.(Europe) Ltd
Unit 33, Rassau Industrial Estate,
Ebbw Vale, Gwent NP23 5SD.
United Kingdom
Tel. 0044(0) 1495 304518
Fax. 0044(0) 1495 304452
Email: info@searsseating.co.uk
www.searsseating.com

