

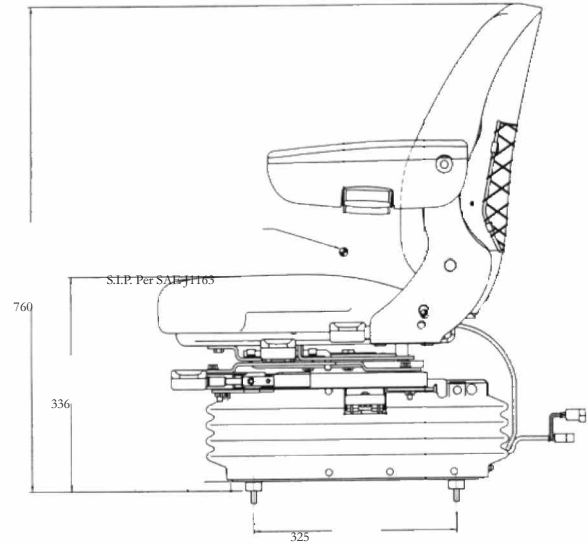
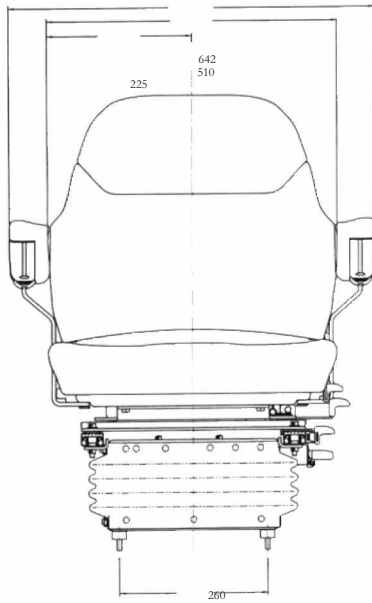
SEARS
SEATING

5055 Series



Niederfrequenz Federung
Low Frequency Suspension
Suspension a Frequence ultra basse

5055 Series



Large Low frequency air suspension with Airide® high volume air spring & double acting Duo® damper

FEATURES

- Replaceable double depth Fabriform® comfort cushions
- Height adjustment 76mm
- Back angle fully adjustable
- Automatic height & weight adjustment 50 -150kg
- Automatic ride protection system (ARPS™)
- Suspension stroke 80mm
- Horizontal isolator fully integrated, sprung & Duo® Damped
- Armrests with height pitch & tilt up adjustment
- Slide travel 200mm
- Moulded suspension cover
- Upper back rest height adjustable
- Adjustable Duo® damper
- Operator presence switch
- Vibration performance to ISO 7096

OPTIONS

- 66. Seat belt to ISO 6683
- 67. Seat heaters 12, 24, 48v
- 68. Range of fabric, velour or PVC trim

Large suspension pneumatique faible fréquence avec ressort pneumatique haut volume Airide® et amortisseur double action Duo®

RICHESSSE DES FONCTIONS

- Coussins de confort double épaisseur remplaçables Fabriform®
- Réglage de la hauteur sur 76mm
- Angle de posture du dossier entièrement réglable
- Réglage automatique de la hauteur et du poids (50 -150kg)
- Système automatique de protection de la position de conduite (ARPS™)
- Temps de suspension 80mm
- Isolateur horizontal entièrement intégré, sur ressorts et avec amortisseur Duo®
- Accoudoirs avec réglage de la hauteur et de l'inclinaison
- Course de coulisse 200mm
- Couvercle de suspension moulé
- Hauteur réglable du dossier supérieur
- Amortisseur réglable Duo®
- Commutateur de présence de l'opérateur
- Performance de vibration répondant à la norme ISO 7096

OPTIONS

- Ceinture de sécurité répondant aux normes ISO 6683
- Chauffages de siège 12, 24, 48v
- Gamme de tissus, velour ou PVC

