

SEARS SEATING

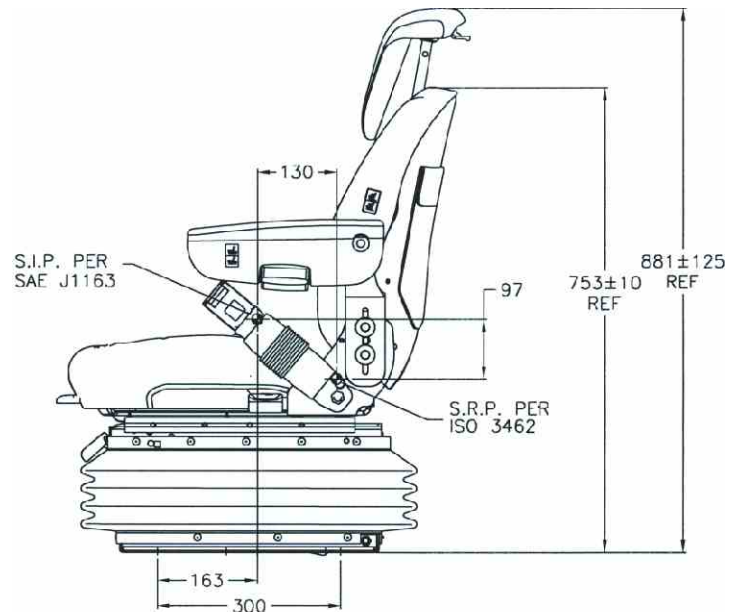
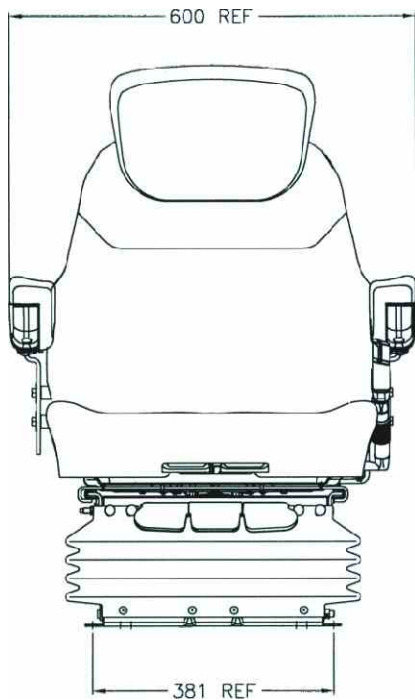
5085 Series



Niederfrequenz Federung
Low Frequency Suspension

Suspension a Frequenze ultra basse

5085 Series



Wide Heavy duty Low Frequency air suspension with Airide® high volume air spring & double acting, Duo® damper

Large suspension pneumatique faible fréquence renforcée avec ressort pneumatique haut volume Airide® et amortisseur double action Duo®

FEATURES

- Replaceable double depth Fabriform® comfort cushions
- Upper back rest height adjustable
- Back angle fully adjustable
- Up front suspension controls.
- Height adjustment 76mm
- Automatic height & weight adjustment 50 -175kg
- Horizontal isolator fully integrated, sprung & Duo® Damped
- Lateral isolator fully integrated, sprung & Duo® damped
- Adjustable Duo® damper
- Armrests with height pitch & tilt up adjustment
- Suspension stroke 90mm
- Swivel 20°- 20°
- DuraPuck™ slide travel 180mm
- Electric air lumbar
- Operator presence switch
- Moulded suspension cover
- Vibration performance to ISO 7096

RICHESSSE DES FONCTIONS

- Coussins de confort double épaisseur remplaçables Fabriform®
- Hauteur réglable du dossier supérieur
- Angle de posture du dossier entièrement réglable
- Commandes de suspension à l'avant.
- Réglage de la hauteur sur 76mm
- Réglage automatique de la hauteur et du poids (50 -175kg)
- Isolateur horizontal entièrement intégré, sur ressorts et avec amortisseur Duo®
- Isolateur latéral entièrement intégré, sur ressorts et avec amortisseur Duo®
- Amortisseur réglable Duo®
- Accoudoirs avec réglage de la hauteur et de l'inclinaison
- Temps de suspension 90mm
- Emerillon 20°- 20°
- Course de coulisse DuraPuck™ 180mm
- Support lombaire pneumatique
- Commutateur de présence de l'opérateur
- Couvercle de suspension moulé
- Performance de vibration répondant à la norme ISO 7096

OPTIONS

- Seat belt to ISO 6683
- Seat heaters 12, 24, 48v
- Luxury Leather trim
- Range of fabric, velour or PVC trim

OPTIONS

- Ceinture de sécurité répondant aux normes ISO 6683
- Chauffages de siège 12, 24, 48v
- Col cuir de luxe
- Gamme de tissus, velour ou PVC

