

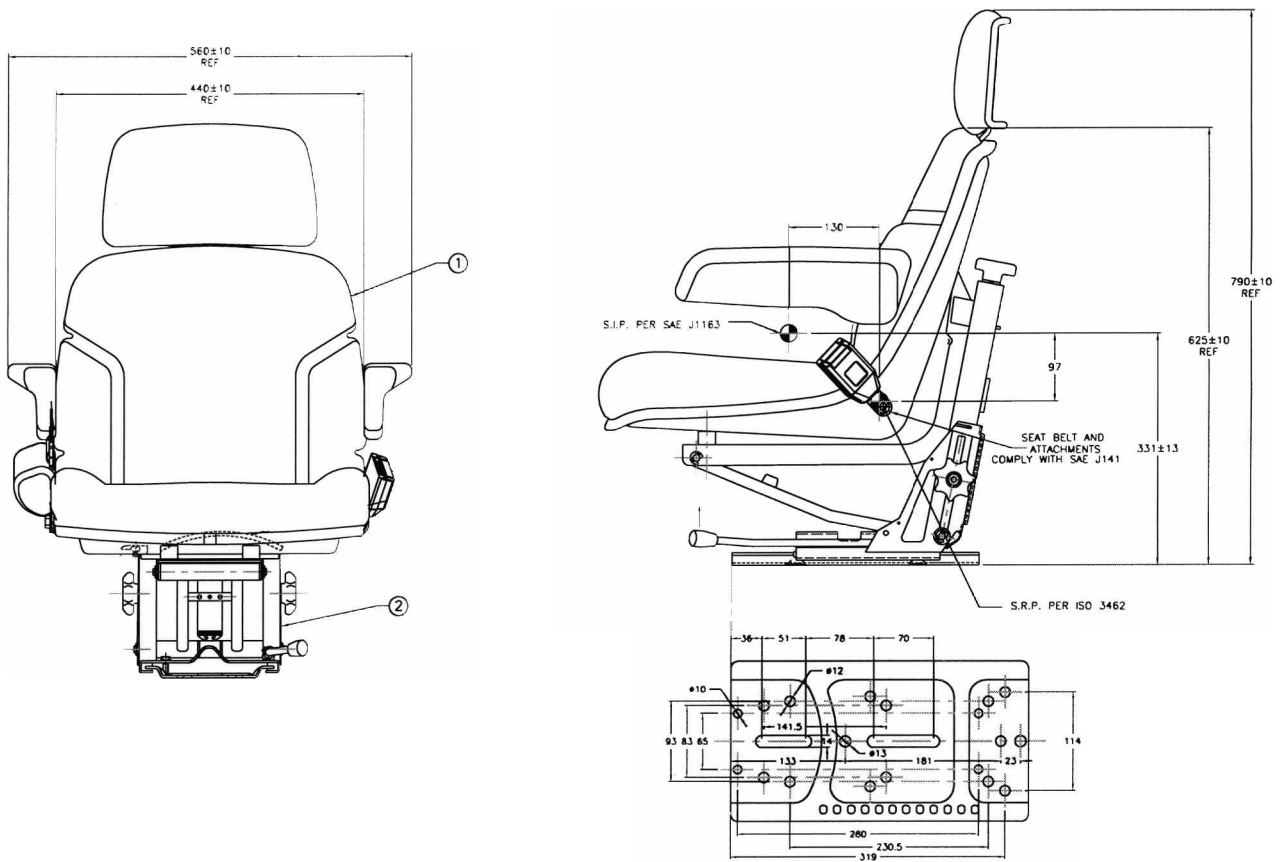
**SEARS**  
SEATING



1006-906 Series



## 1006-906 Series



### Compact mechanical cantilever suspension

#### FEATURES

Double depth Fabriform® comfort cushions  
 Weight adjustment 30-120kg  
 Height adjustment 60mm  
 Suspension stroke 60mm  
 Slide travel 150mm  
 Multiple seat fixing points  
 Vibration performance to ISO 7096

#### OPTIONS

Armrests with tilt up adjustment  
 Seat belt to ISO 3776  
 Operator presence switch  
 Upper back rest  
 Range of fabric, velour or PVC trim

### Suspension mécanique compacte cantilever

#### RICHESSSE DES FONCTIONS

Coussins de confort double épaisseur Fabriform®  
 Réglage du poids (30-120kg)  
 Réglage de la hauteur sur 60mm  
 Temps de suspension 60mm  
 Course de coulisse 150mm  
 Multiples points de fixation du siège  
 Performance de vibration répondant à la norme ISO 7096

#### OPTIONS

Accoudoirs avec réglage de l'inclinaison  
 Ceinture de sécurité répondant aux normes ISO3776  
 Commutateur de présence de l'opérateur  
 Dossier supérieur  
 Gamme de tissus, velour ou PVC

Sears Manufacturing Co.(Europe) Ltd  
 Unit 33, Rassau Industrial Estate,  
 Ebbw Vale, Gwent NP23 5SD.  
 United Kingdom  
 Tel. 0044(0) 1495 304518  
 Fax. 0044(0) 1495 304452  
 Email: info@searsseating.co.uk  
 www.searsseating.com

