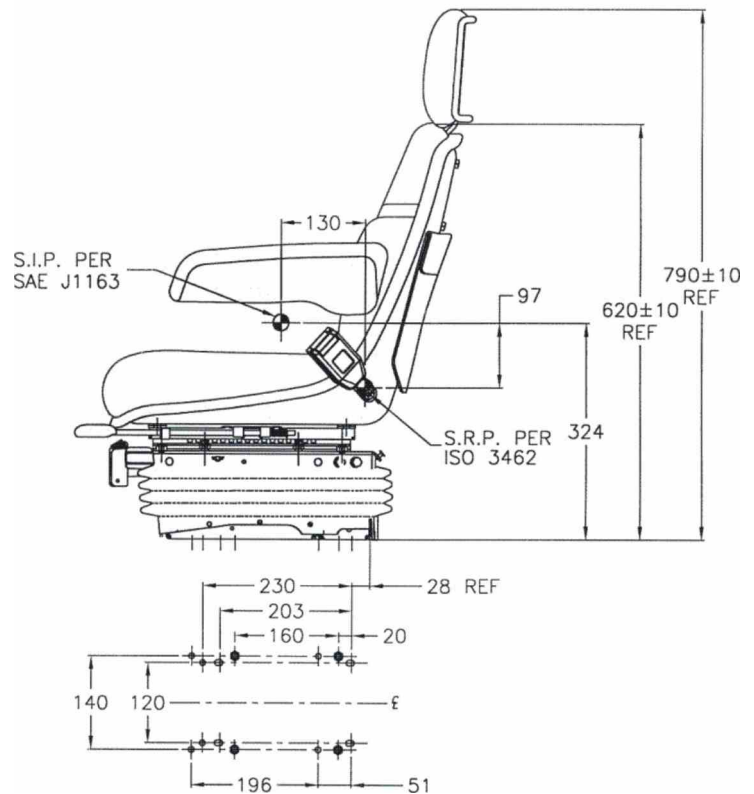
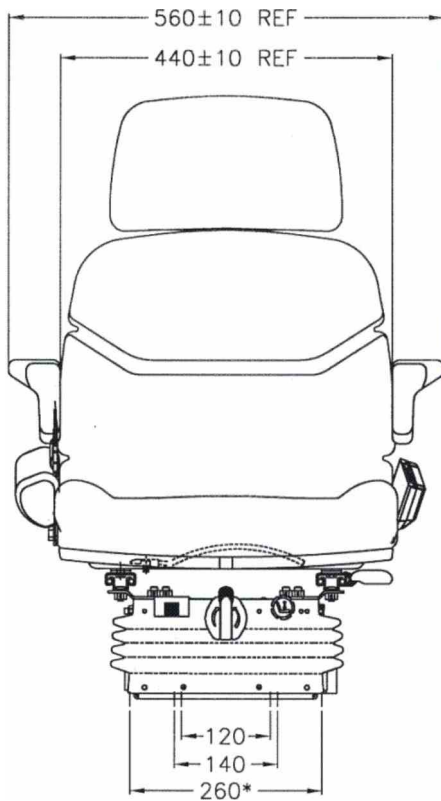


**SEARS**  
SEATING

907 Series





Medium mechanical scissor suspension with integrated height adjustment & damper

FEATURES

- Double depth Fabriform® comfort cushions
- Weight adjustment 30-130kg
- Height adjustment 80mm
- Adjustable suspension stroke 40-80mm
- Slide travel 160mm
- Moulded suspension cover
- Vibration performance to ISO 7096

OPTIONS

- Armrests with tilt up adjustment
- Upper back rest
- Operator presence switch
- Seat belt to ISO 3776
- Range of fabric, velour or PVC trim

Suspension mécanique moyenne avec bras articulés, réglage de la hauteur intégré et amortisseur

RICHESSSE DES FONCTIONS

- Coussins de confort double épaisseur Fabriform®
- Réglage du poids (30-130kg)
- Réglage de la hauteur sur 80mm
- Temps de suspension réglable (40-80mm)
- Course de coulisse 160mm
- Couvercle de suspension moulé
- Performance de vibration répondant à la norme ISO 7096

OPTIONS

- Accoudoirs avec réglage de l'inclinaison
- Dossier supérieur
- Commutateur de présence de l'opérateur
- Ceinture de sécurité répondant aux normes ISO3776
- Gamme de tissus, velour ou PVC

Sears Manufacturing Co.(Europe) Ltd  
Unit 33, Rassau Industrial Estate,  
Ebbw Vale, Gwent NP23 5SD.  
United Kingdom  
Tel. 0044(0) 1495 304518  
Fax. 0044(0) 1495 304452  
Email: info@searsseating.co.uk  
www.searsseating.com

