

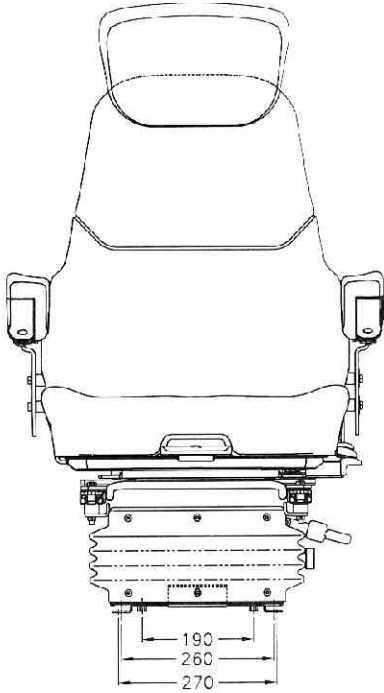
SEARS SEATING

D8075 Series



Niederfrequenz Federung
Low Frequency Suspension
Suspension a Frequenze ultra basse

Deluxe D8075



Large Low frequency air suspension with Airide® high volume air spring & double acting Duo® damper

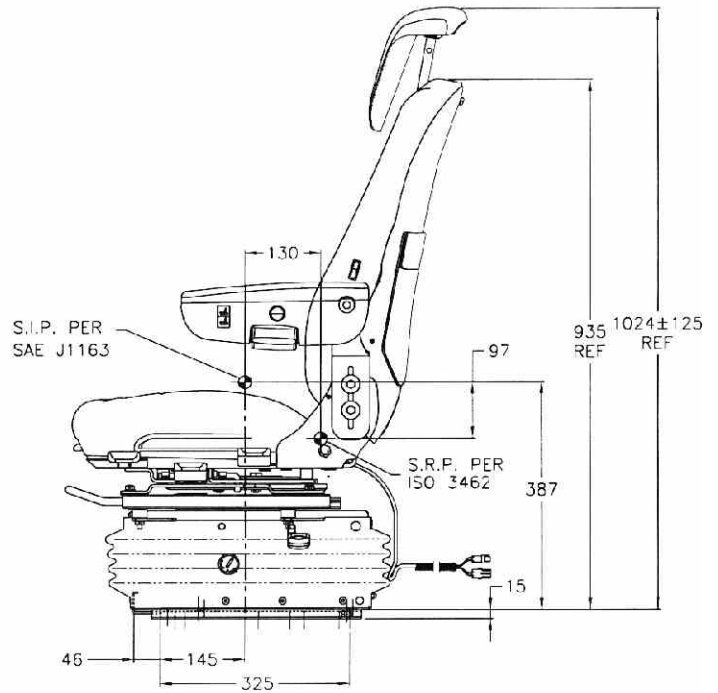
FEATURES

- Replaceable double depth Fabriform® comfort Cushions
- Back angle fully adjustable
- Height adjustment 76mm
- Automatic ride protection system (ARPS™)
- Seat cushion length adjustment 60mm
- Seat cushion tilt adjustment 21°
- Horizontal isolator fully integrated, sprung & Duo® damped
- Adjustable Duo® damper
- Armrests with height, pitch & tilt up adjustment
- Suspension stroke 90mm
- Automatic height & weight adjustment 50 -150kg
- Slide Travel 200mm
- Electric air lumbar
- Operator presence switch
- Moulded suspension cover
- Vibration performance to ISO 7096

OPTIONS

- Headrest with 3 position angle adjustment
- Lateral isolator
- Swivel 21°-21°
- Seat belt to ISO 6683
- Seat heaters 12, 24, 48v
- Range of fabric, velour or PVC tri5

Sears Manufacturing Co.(Europe) Ltd
Unit 33, Rassau Industrial Estate,
Ebbw Vale, Gwent NP23 5SD.
United Kingdom
Tel. 0044(0) 1495 304518
Fax. 0044(0) 1495 304452
Email: info@searsseating.co.uk
www.searsseating.com



Large suspension pneumatique faible fréquence avec ressort pneumatique haut volume Airide® et amortisseur double action Duo®

RICHESSSE DES FONCTIONS

- Coussins de confort double épaisseur remplaçables Fabriform®
- Angle de posture du dossier entièrement réglable
- Réglage de la hauteur sur 76mm
- Système automatique de protection de la position de conduite (ARPS™)
- Réglage de la longueur du coussin du siège (60mm)
- Réglage de l'inclinaison du coussin du siège à 21°
- Isolateur horizontal entièrement intégré, sur ressorts et avec amortisseur Duo®
- Amortisseur réglable Duo®
- Accoudoirs avec réglage de la hauteur et de l'inclinaison
- Temps de suspension 90mm
- Réglage automatique de la hauteur et du poids (50 -150kg)
- Course de coulisse 200mm
- Support lombaire pneumatique
- Commutateur de présence de l'opérateur
- Couvercle de suspension moulé
- Performance de vibration répondant à la norme ISO 7096

OPTIONS

- Appuie-tête avec réglage de l'angle en 3 positions
- Isolateur latéral
- Emerillon 21°- 21°
- Ceinture de sécurité répondant aux normes ISO 6683
- Chauffages de siège 12, 24, 48v
- Gamme de tissus, velour ou PVC

