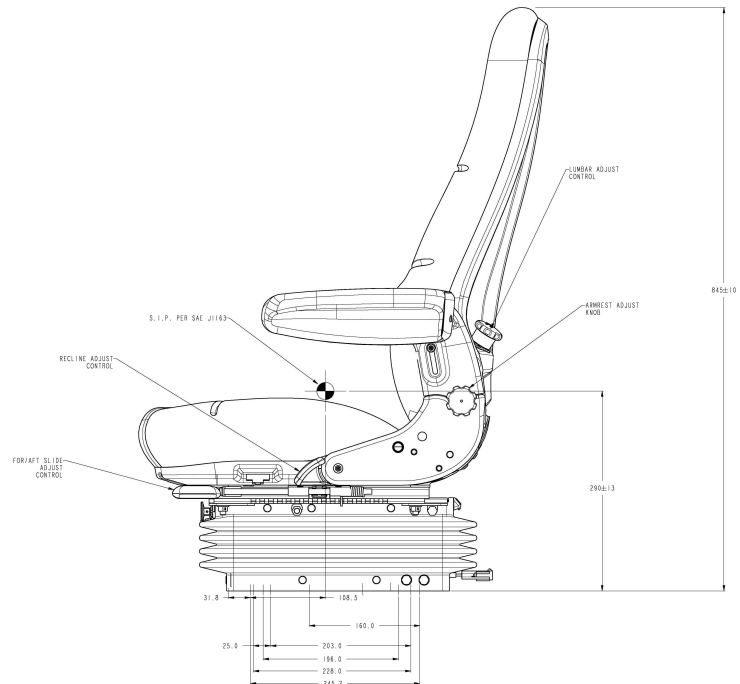
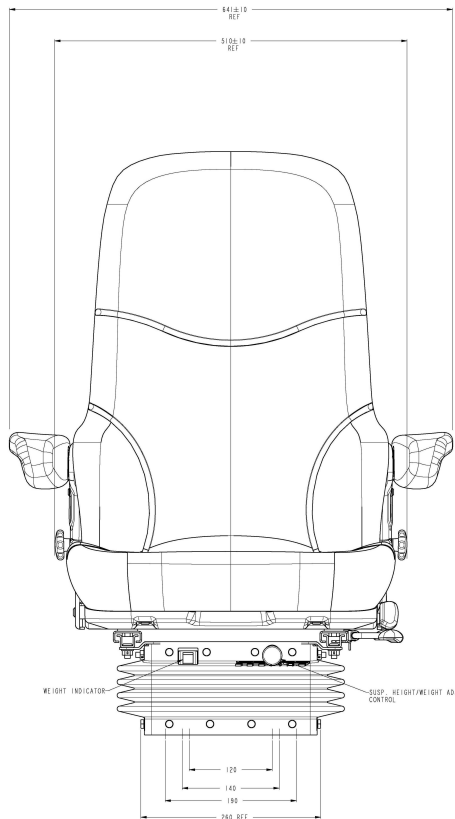


SEARS
SEATING



7030 Series





Medium Airide® air suspension with double acting damper

FEATURES

- Replaceable double depth Fabriform® comfort cushions
- Back angle fully adjustable
- Mechanical Lumbar
- Height adjustment 76mm
- Automatic height & weight adjustment 50 -175kg
- Suspension stroke 90mm
- Slide travel 160mm
- Moulded suspension cover
- Vibration performance to ISO 7096

OPTIONS

- Horizontal combined isolator-slide, sprung and damped
- Lateral isolator slide type, sprung and damped
- Seat belt to ISO 6683
- Armrests with tilt up adjustment
- Headrest with 3 position angle adjustment
- Operator presence switch
- Seat heaters 12, 24, 48v
- Range of fabric, velour or PVC trim
- Tether belt version to J386 (1985 - 22Kn)

Suspension pneumatique moyenne avec amortisseur et ressort pneumatique haut volume Airide®

RICHESSSE DES FONCTIONS

- Coussins de confort double épaisseur remplaçables Fabriform®
- Angle de posture du dossier entièrement réglable
- Support lombaire mécanique
- Réglage de la hauteur sur 76mm
- Réglage automatique de la hauteur et du poids (50 -175kg)
- Temps de suspension 90mm
- Course de coulisse 160mm
- Couvercle de suspension moulé
- Performance de vibration répondant à la norme ISO 7096

OPTIONS

- Isolateur horizontal combiné coulissant, sur ressorts et avec amortisseur
- Isolateur latéral de type coulissant, sur ressorts et amortisseur
- Ceinture de sécurité répondant aux normes ISO 6683
- Accoudoirs avec réglage de l'inclinaison
- Appuie-tête avec réglage de l'angle en 3 positions
- Commutateur de présence de l'opérateur
- Chauffages de siège 12, 24, 48v
- Gamme de tissus, velour ou PVC
- Version de sangle de ceinture J386 (1985 - 22Kn)

