


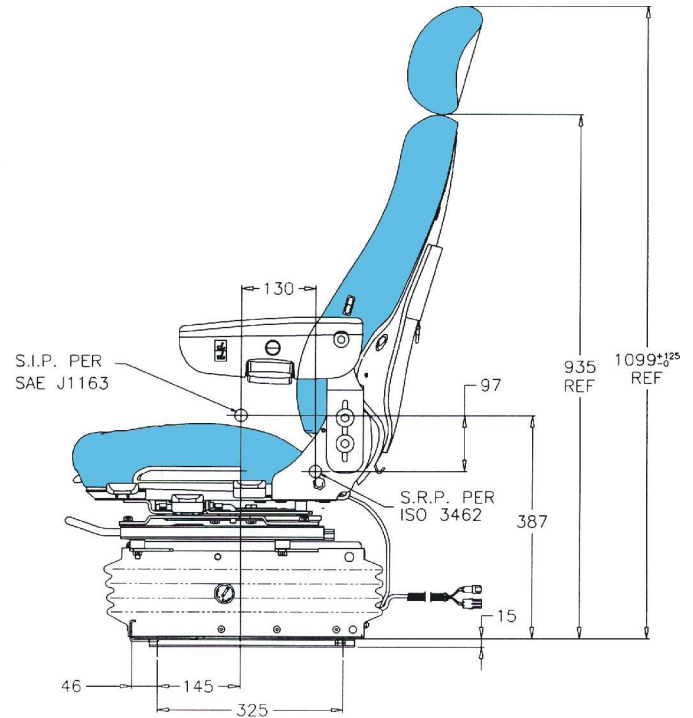
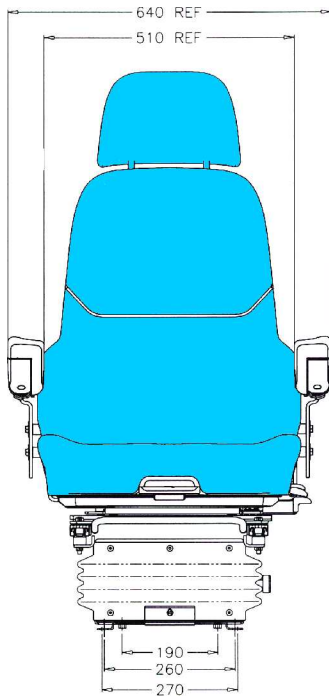
SEARS SEATING

D8070 Series



 Niederfrequenz Federung
Low Frequency Suspension
Suspension a Frequenze ultra basse

Deluxe D8070-D8060 Series



Large Low frequency air suspension with Airide® high volume air spring & double acting Duo® damper

FEATURES

- Replaceable double depth Fabriform® comfort cushions
- Upper back rest height adjustable
- Back angle fully adjustable
- Height adjustment 76mm
- Automatic height & weight adjustment 50 -150kg
- Automatic ride protection system (ARPS™)
- Seat cushion length adjustment 60mm
- Seat cushion tilt adjustment 21°
- Horizontal isolator fully integrated, sprung & Duo® damped
- Double lock slide travel 200mm
- Adjustable Duo® damper
- Armrests with height pitch & tilt up adjustment
- Suspension stroke 80mm
- Electric air lumbar
- Operator presence switch
- Moulded suspension cover
- Vibration performance to ISO 7096

OPTIONS

- Lateral isolator
- Seat belt to ISO 6683
- Seat heaters 12, 24, 48v
- Range of fabric, velour or PVC trim
- Tether belt version to J386 (1985 - 22Kn)

Sears Manufacturing Co.(Europe) Ltd
 Unit 33, Rassau Industrial Estate,
 Ebbw Vale, Gwent NP23 5SD.
 United Kingdom
 Tel. 0044(0) 1495 304518
 Fax. 0044(0) 1495 304452
 Email: info@searsseating.co.uk
 www.searsseating.com

Large suspension pneumatique faible fréquence avec ressort pneumatique haut volume Airide® et amortisseur double action Duo®

RICHESSSE DES FONCTIONS

- Coussins de confort double épaisseur remplaçables Fabriform®
- Hauteur réglable du dossier supérieur
- Angle de posture du dossier entièrement réglable
- Réglage de la hauteur sur 76mm
- Réglage automatique de la hauteur et du poids (50 -150kg)
- Système automatique de protection de la position de conduite (ARPS™)
- Réglage de la longueur du coussin du siège (60mm)
- Réglage de l'inclinaison du coussin du siège à 21°
- Isolateur horizontal entièrement intégré, sur ressorts et avec amortisseur Duo®
- Course de coulisse double verrou 200mm
- Amortisseur réglable Duo®
- Accoudoirs avec réglage de la hauteur et de l'inclinaison
- Temps de suspension 80mm
- Support lombaire pneumatique
- Commutateur de présence de l'opérateur
- Couvercle de suspension moulé
- Performance de vibration répondant à la norme ISO 7096

OPTIONS

- Isolateur latéral
- Ceinture de sécurité répondant aux normes ISO 6683
- Chauffages de siège 12, 24, 48v
- Gamme de tissus, velour ou PVC

