

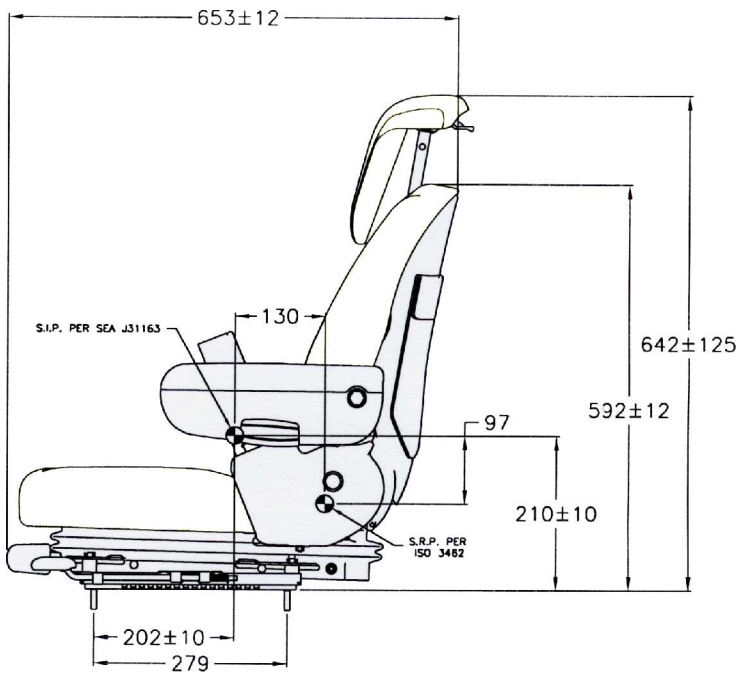
SEARS
SEATING



1600 Series



1600 Series



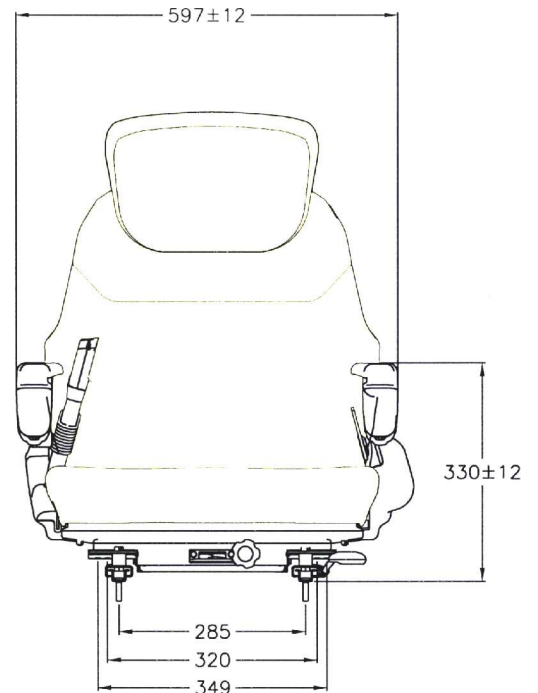
Low profile Torsion™ spring full mechanical suspension

FEATURES

- Replaceable double depth Fabriform® comfort cushions
- Back angle fully adjustable
- Weight adjustment 30-130kg
- Suspension stroke 60mm
- Slide travel 160mm
- Moulded suspension cover
- Vibration performance to ISO 7096

OPTIONS

- Armrests angle adjustable & tilt up.
- Hip restraints
- Electric air lumbar
- Mechanical Lumbar
- Upper back rest
- Seat belt to ISO 6683
- Swivel 15°-15°
- Hydraulic Damper
- Seat heaters 12, 24, 48v
- Operator presence switch
- Range of fabric, velour or PVC trim



Suspension bas profil entièrement mécanique avec ressort Torsion™

RICHESSSE DES FONCTIONS

- Coussins de confort double épaisseur remplaçables Fabriform®
- Angle de posture du dossier entièrement réglable
- Réglage du poids (30-130kg)
- Temps de suspension 60mm
- Course de coulisse 160mm
- Couvercle de suspension moulé
- Performance de vibration répondant à la norme ISO 7096

OPTIONS

- Angle et inclinaison réglables des accoudoirs
- Dispositif de retenu des hanches
- Support lombaire pneumatique
- Support lombaire mécanique
- Dossier supérieur
- Ceinture de sécurité répondant aux normes ISO 6683
- Emerillon 15°-15°
- Amortisseur hydraulique
- Chauffages de siège 12, 24, 48v
- Commutateur de présence de l'opérateur
- Gamme de tissus, velour ou PVC

Sears Manufacturing Co.(Europe) Ltd
 Unit 33, Rassau Industrial Estate,
 Ebbw Vale, Gwent NP23 5SD.
 United Kingdom
 Tel. 0044(0) 1495 304518
 Fax. 0044(0) 1495 304452
 Email: info@searsseating.co.uk
 www.searsseating.com

