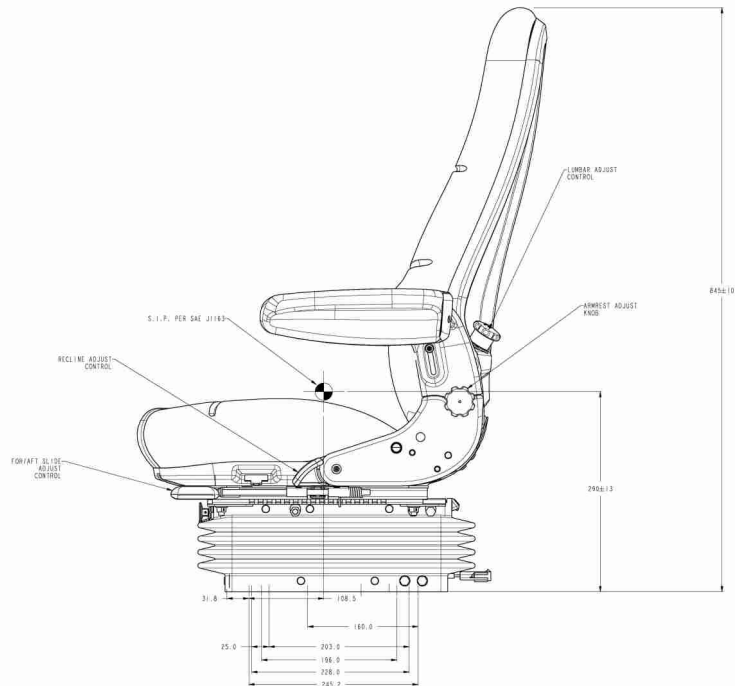
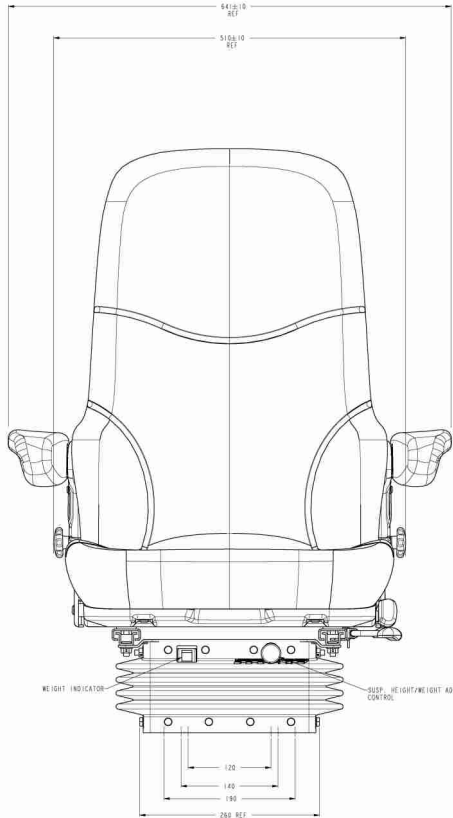


SEARS
SEATING



7030 Series





Medium Airide® air suspension with double acting damper

Mittlere Federung mit Airide®-Hochvolumen-Luftfederung- & Dämpfung

FEATURES

- Replaceable double depth Fabriform® comfort cushions
- Back angle fully adjustable
- Mechanical Lumbar
- Height adjustment 76mm
- Automatic height & weight adjustment 50 -175kg
- Suspension stroke 90mm
- Slide travel 160mm
- Moulded suspension cover
- Vibration performance to ISO 7096

EIGENSCHAFTEN

- Austauschbare, extra tiefe Fabriform® Komfortkissen
- Verstellbarer Winkel der Rückenlehne 55°
- Lendenwirbelstütze
- Verstellbare Sitzhöhe 76 mm
- Automatische Gewichtseinstellung 50 bis 175 kg
- Federweg 90 mm
- Längsverstellung 160mm
- Faltenbalg
- Schwingungsleistung gemäß ISO 7096

OPTIONS

- Horizontal combined isolator-slide, sprung and damped
- Lateral isolator slide type, sprung and damped
- Seat belt to ISO 6683
- Armrests with tilt up adjustment
- Headrest with 3 position angle adjustment
- Operator presence switch
- Seat heaters 12, 24, 48v
- Range of fabric, velour or PVC trim
- Tether belt version to J386 (1985 - 22Kn)

EXTRAS

- Horizontal combined isolator-slide, sprung and damped
- Lateral isolator slide type, sprung and damped
- Sitzgurt gemäß ISO 6683
- Armrests with tilt up adjustment
- Posture Rite™ Kopfstütze.
- Sitzkontaktschalter
- Sitzheizung 12, 24, 48v
- Lieferbar in einer Auswahl an hochwertigen Stoffen, Velours oder PVC
- Gurtversion gemäß J386 (1985 22Kn)

