

SEARS SEATING

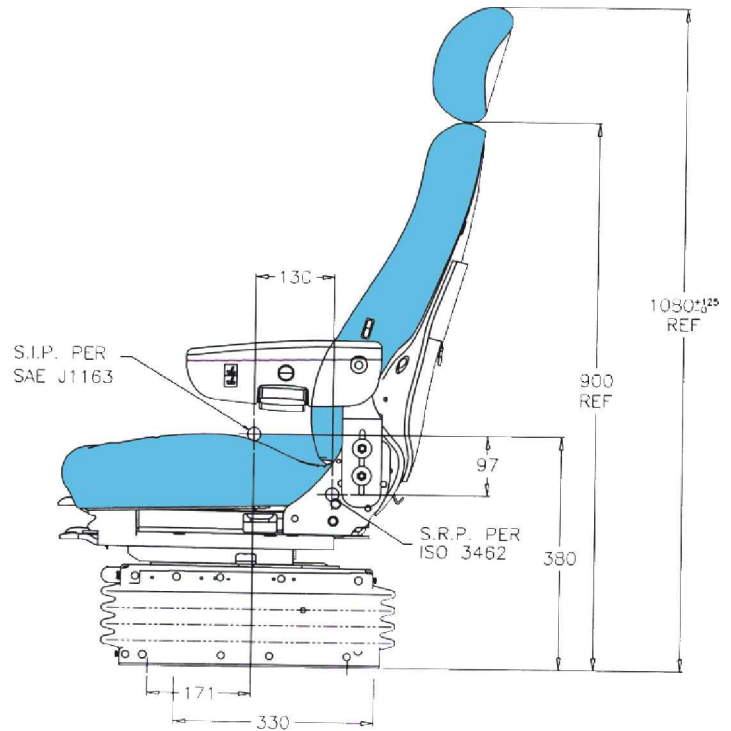
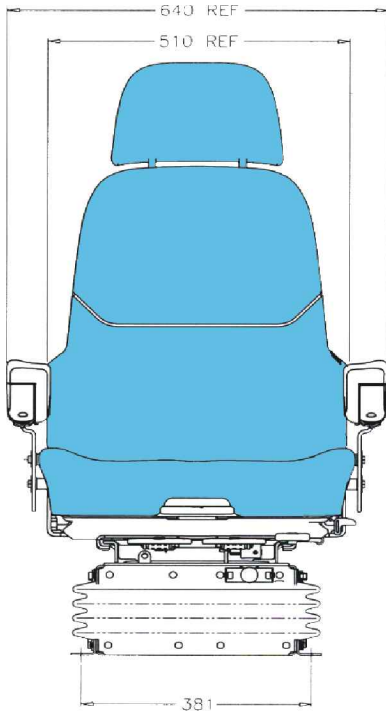
D8087 Series



Niederfrequenz Federung
Low Frequency Suspension

Suspension a Frequenze ultra basse

D8087 Series



Wide severe duty Toggle Link air suspension with Airide® high volume air spring & double acting Duo® damper

FEATURES

- Replaceable double depth Fabriform® comfort cushions
- Headrest with 3 position angle adjustment
- Back angle fully adjustable
- Height adjustment 100mm
- Automatic height & weight adjustment 50 -175kg
- Seat cushion length adjustment 60mm
- Seat cushion tilt adjustment 21°
- Adjustable Duo® damper & Hydraulic Duo® Damper
- Suspension stroke 90mm
- DuraPuck™ slide travel 160mm
- Electric air lumbar
- Moulded suspension cover

OPTIONS

- Armrests with height & tilt up adjustment
- Roll over restraint best system
- Seat belt to ISO 6683, J386 & ISO3776 (15Kn)
- Seat heaters 12, 24, 48v
- Operator presence switch
- Range of fabric, velour or PVC trim
- Vibration performance to ISO 7096
- Tether belt version to J386 (1985 - 22Kn)

Sears Manufacturing Co.(Europe) Ltd
 Unit 33, Rassau Industrial Estate,
 Ebbw Vale, Gwent NP23 5SD.
 United Kingdom
 Tel. 0044(0) 1495 304518
 Fax. 0044(0) 1495 304452
 Email: info@searsseating.co.uk
 www.searsseating.com

Hochleistungs-Toggle-Link-Luftfederung mit Airide®-Hochvolumen-Luftfederung und doppelwirkender Duo®-Dämpfung

EIGENSCHAFTEN

- Austauschbare, extra tiefe Fabriform® Komfortkissen
- Posture Rite™ Kopfstütze.
- Verstellbarer Winkel der Rückenlehne 55°
- Verstellbare Sitzhöhe 100 mm
- Automatische Gewichtseinstellung 50 bis 175 kg
- Einstellbare Sitzpolsterlänge 60 mm
- Einstellbare Sitzkissenneigung 21°
- Einstellbare Dämpfung & Hydraulische Dämpfung
- Federweg 90 mm
- DuraPuck™ Längsverstellung 160mm
- Pneumatische Lendenwirbelstütze
- Faltenbalg

EXTRAS

- Verstellbare & schwenkbare Armlehnen
- Überroll-Sicherheitsgurtsystem
- Sitzgurt gemäß ISO 6683
- Sitzheizung 12, 24, 48v
- Sitzkontaktschalter
- Lieferbar in einer Auswahl an hochwertigen Stoffen, Velours oder PVC
- Schwingungsleistung gemäß ISO 7096
- Gurtversion gemäß J386 (1985 22Kn)

