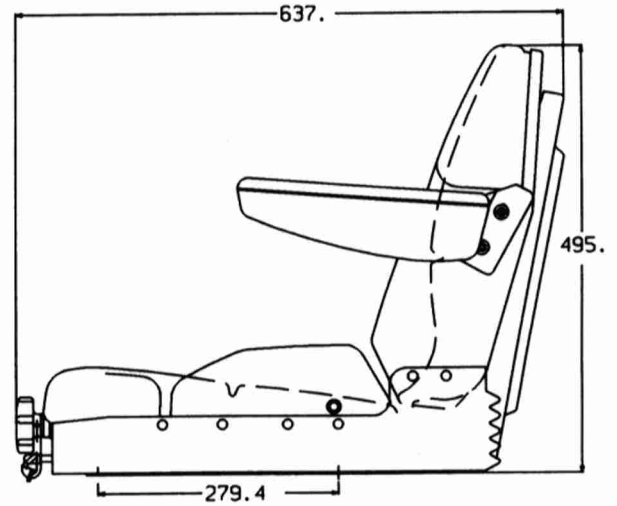
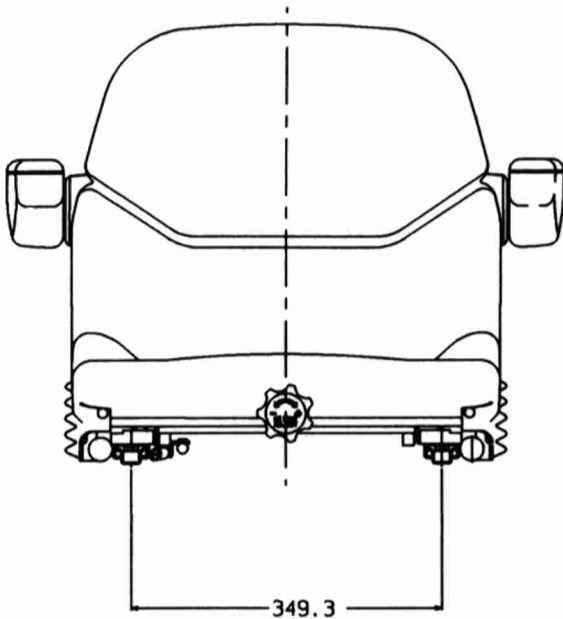


**SEARS**  
SEATING

1200 Series - 'Lo Rider'



'Lo Rider' 1200 Series



Fully integrated Semi-Suspension

FEATURES

- Double depth Fabriform® comfort cushions
- Adjustable Backrest
- Weight adjustment 30-130kg
- Slide travel 160mm
- Self Draining cushions with cross ventilation
- Vibration performance to ISO 7096

OPTIONS

- Armrests with height pitch & tilt up adjustment
- Hip restraints
- Seat belt to ISO 6683
- Hydraulic Damper
- Seat heaters 12, 24, 48v
- Operator presence switch
- Range of fabric, velour or PVC trim

Teilfederung

EIGENSCHAFTEN

- Extra tiefe Fabriform® Komfortkissen
- Einstellbare Rückenlehne
- Weight adjustment 30-130kg
- Längsverstellung 160mm
- Selbstentwässernde Kissen mit Querlüftung
- Schwingungsleistung gemäß ISO 7096

EXTRAS

- Armrests with height pitch & tilt up adjustment
- Bandscheibensicherheitsgurt
- Sitzgurt gemäß ISO 6683
- Hydraulische Dämpfung
- Sitzheizung 12, 24, 48v
- Sitzkontaktschalter
- Lieferbar in einer Auswahl an hochwertigen Stoffen, Velours oder PVC

