

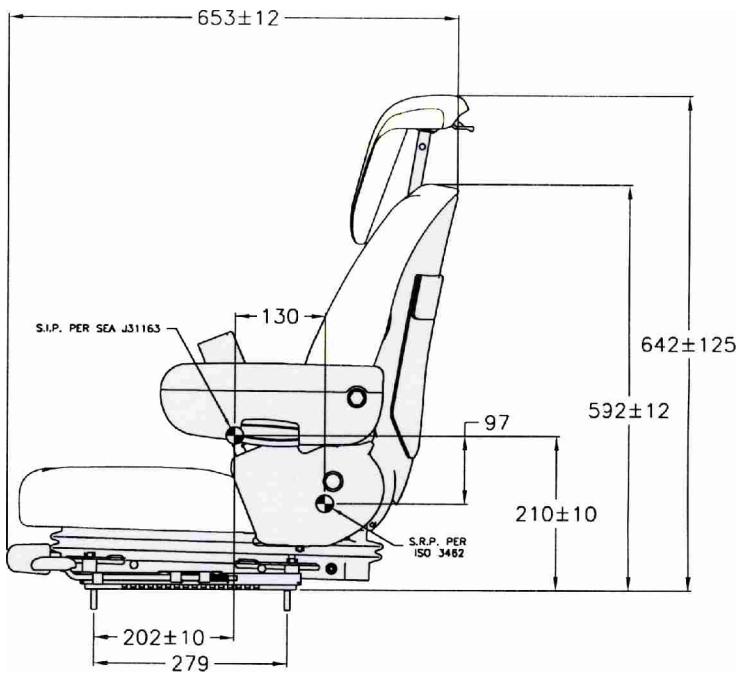
**SEARS**  
SEATING



1600 Series



## 1600 Series



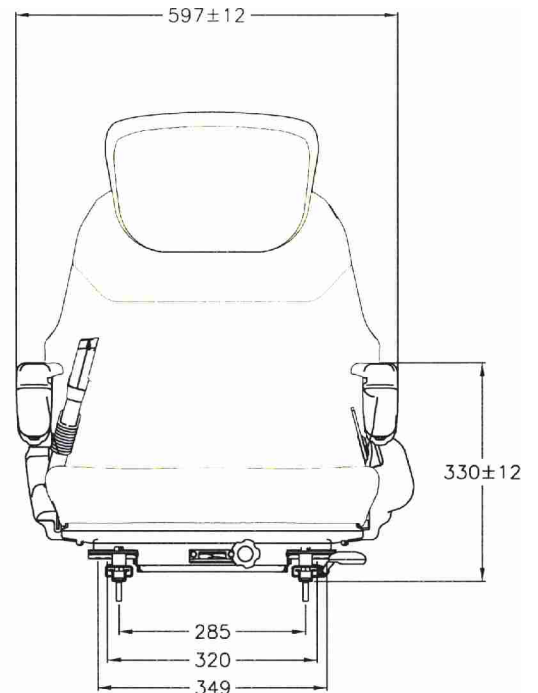
Low profile Torsion™ spring full mechanical suspension

### FEATURES

Replaceable double depth Fabriform® comfort cushions  
 Back angle fully adjustable  
 Weight adjustment 30-130kg  
 Suspension stroke 60mm  
 Slide travel 160mm  
 Moulded suspension cover  
 Vibration performance to ISO 7096

### OPTIONS

Armrests angle adjustable & tilt up.  
 Hip restraints  
 Electric air lumbar  
 Mechanical Lumbar  
 Upper back rest  
 Seat belt to ISO 6683  
 Swivel 15°-15°  
 Hydraulic Damper  
 Seat heaters 12, 24, 48v  
 Operator presence switch  
 Range of fabric, velour or PVC trim



Mechanische Federung mit wenig profilierter Torsion™ Federung

### EIGENSCHAFTEN

Austauschbare, extra tiefe Fabriform® Komfortkissen  
 Verstellbarer Winkel der Rückenlehne 55°  
 Weight adjustment 30-130kg  
 Federweg 60 mm  
 Längsverstellung 160mm  
 Faltenbalg  
 Schwingungsleistung gemäß ISO 7096

### EXTRAS

Armlehnen, winkeleinstellbare & Neigungsfunktion  
 Bandscheibensicherheitsgurt  
 Pneumatische Lendenwirbelstütze  
 Lendenwirbelstütze  
 Upper back rest  
 Sitzgurt gemäß ISO 6683  
 Drehplatte 15°-15°  
 Hydraulische Dämpfung  
 Sitzheizung 12, 24, 48v  
 Sitzkontaktschalter  
 Lieferbar in einer Auswahl an hochwertigen Stoffen,  
 Velours oder PVC

