

SEARS SEATING



900 SERIES



500 SERIES



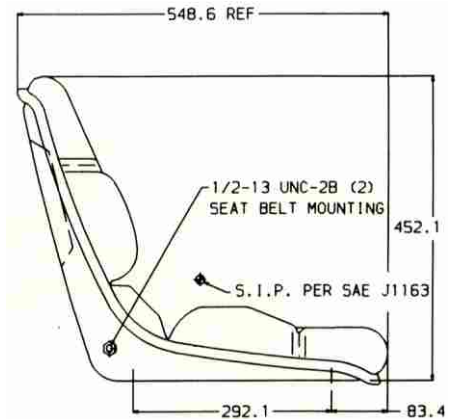
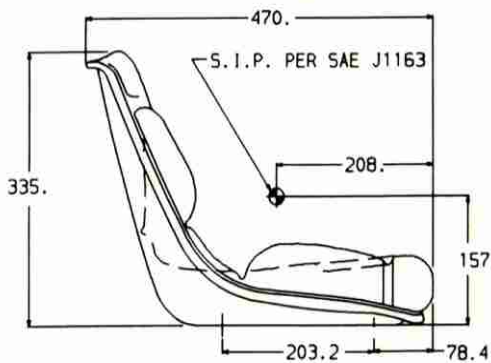
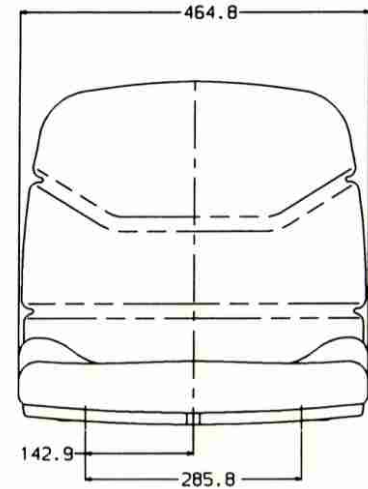
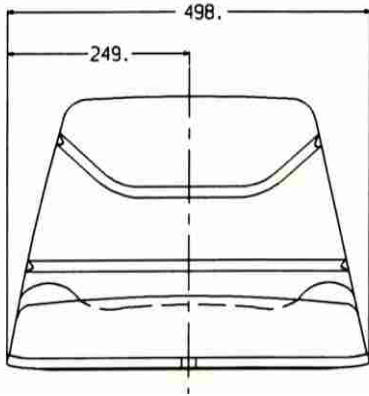
1000 SERIES



800 SERIES



500 Series 800-900-1000



FEATURES

Ergonomically contoured pan seat
 Double depth comfort cushions
 Self Draining cushions with cross ventilation
 Multiple seat fixing points
 Vibration performance to ISO 7096

OPTIONS

Slide travel 150-200mm
 Armrests tilt up or adjustable & tilt up
 Seat belt to ISO 6683
 Operator presence switch
 Range of fabric, velour or PVC trim

EIGENSCHAFTEN

Ergonomically contoured pan seat
 Doppelte Tiefenkomfortkissen
 Selbstentwässernde Kissen mit Querlüftung
 Mehrfache Sitzbefestigungspunkte
 Schwingungsleistung gemäß ISO 7096

EXTRAS

Längsverstellung 150-200mm
 Armlehnen, Neigungsfunktion oder mit einstellbarer & Neigungsfunktion
 Sitzgurt gemäß ISO 6683
 Sitzkontaktschalter
 Lieferbar in einer Auswahl an hochwertigen Stoffen, Velours oder PVC

Sears Manufacturing Co.(Europe) Ltd
 Unit 33, Rassau Industrial Estate,
 Ebbw Vale, Gwent NP23 5SD.
 United Kingdom
 Tel. 0044(0) 1495 304518
 Fax. 0044(0) 1495 304452
 Email: info@searsseating.co.uk
 www.searsseating.com

