



Sears Vem är Sears? Förhistoria

Sears Manufacturing Company grundades år 1855 och banade tidigt vägen för specialsitser för lantbruks- och byggmaskiner samt industrifordon som lastvagnar. Sears blev kända på marknaden för sina tekniskt avancerade produkter med ojämförlig komfort och hållbarhet. Dessa egenskaper blev ett kännetecken för Sears sitser och gav Sears en ledande ställning på marknaden för terrängfordonssitser, en ställning som vi med stolthet tack vare ett oavbrutet nyskapande fortfarande innehar.



Innovation

Med mer än 60 patent var Sears först med att designa och introducera nyheter som justerbara armstöd, puck-liknande rullskenor, "Fabriform" sätesdynor (innebar att skumgummit vulkas fast i klädseln), mekanisk saxfjädring samt luftfjädring bakom och under sitsen inklusive horisontal och sidoställd plandämpning. Sears lågfrekventa fjädring på 1,2 Hz var banbrytande när den introducerades 1987.



Innovativa sitser

Vårt mål, att bibehålla vår tekniska ledning på terrängfordonsmarknaden, har lett till att Sears nu kan introducera en ny och sofistikerad serie av fjädringar inklusive "Advanced Passive" (APS) samt semiaktiva och aktiva system, vilka reducerar fjädringsfrekvensen till under 0,5 Hz. För föraren innebär detta ökad komfort, förbättrade prestanda och mindre vibrationer.



Komfort

Sears sitser var de första på terrängfordonsmarknaden som genomgick en omfattande ergonomisk analys. Dynan utformas med hjälp av en teknik som kartlägger olika tryckpunkter. Fjädringen optimeras genom att använda en simulator med sex olika axellagen (se bilden till vänster) för maximal förarkomfort.

Sitsens funktion och reglering (specificeras) konstrueras för att det i alla förhållanden ska vara så lättanvänt som möjligt. Denna (specifikation) konstruktion testas sedan under oerhört svåra förhållanden, tex. på den nordamerikanska prärien och i granitbrott och på kalhyggen. Föraren i testtraktorn tillbringar ofta mer än 16 timmar i stolen. Detta utgör Sears-sitsernas provbana. Alla våra modeller erbjuder en ojämförlig komfort. Det ergonomiskt och koniskt utformade ryggstödet ger optimal rörelsefrihet i alla arbetsituationer samtidigt som de breda och extra långa dynorna och armstöden ger optimalt stöd utan att hindra samma rörelsefrihet. Sears sitser kan kundanpassas för maximal personlig komfort med hjälp av justerbara armstöd, höjd- och viktjusteringar samt stöd för korsryggen.



Hållbarhet

Sears goda rykte för slitstarka produkter är välgrundat då Sears är den enda tillverkare som i snart 10 år har designat och tillverkat sitser inklusive rullskenor och fjädringar med en livslängd på 5 000 timmar för terrängfordon utsatta för de mest krävande driftförhållanden. Men, som om detta inte skulle vara nog har Sears lagt ner ytterligare 5 år på att ta fram ett nytt, prisbelönt specialsäte med en livslängd på 10 000 timmar för byggnadsindustrin. Sitsens tillverkningsmetod och material är helt nytt för terrängfordonsbranschen ytterligare en föregångare från Sears. Samma erfarenhet och kompetens ingår i alla XX Sears sitser för garanterad säkerhet och kvalitet.

- 1 Justerbart ryggstöd
- 2 Ergonomiskt utformade ryggstöd för obehindrad rörelsefrihet
- 3 Knappreglerade, uppfällbara och skumgummistoppade armstöd för extra komfort
- 4 Extra långa dynor för en världsberömd Sears-komfort
- 5 Kompakt luftfjädring med 80 mm höjdjustering
- 6 Viktjustering 30-130kg
- 7 Rullskenor 200 mm långa.
- 8 Horisontal plandämpning för mindre vibrationer vid hög hastighet eller vid bogsering av annan utrustning (tillbehör)
- 9 Justerbart ryggstöd
- 10 Korsryggsstöd
- 11 Lätt utbytbara sätes- och ryggstödsdynor



5030



2030



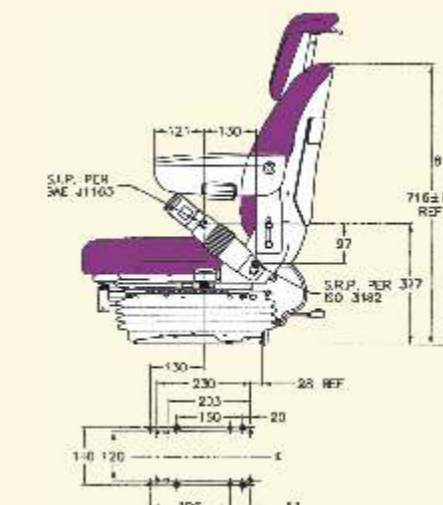
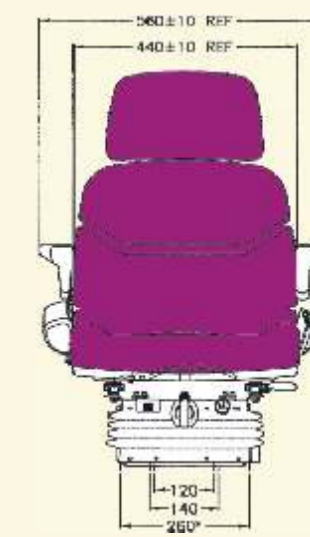
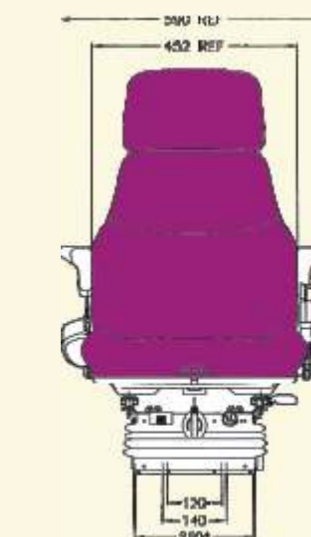
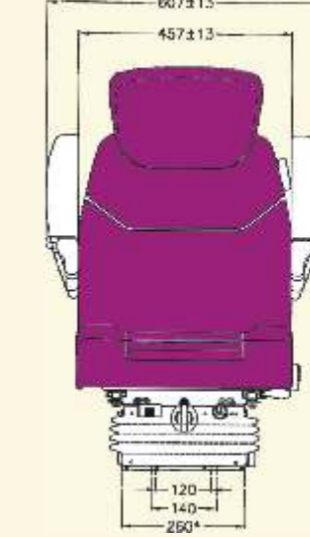
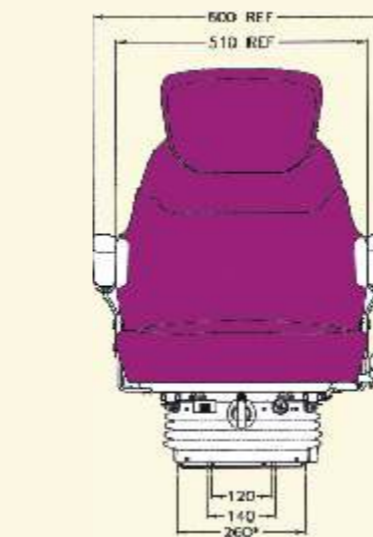
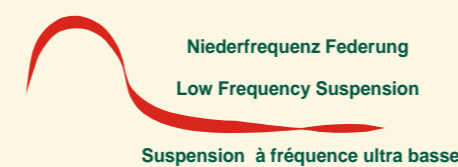
1430



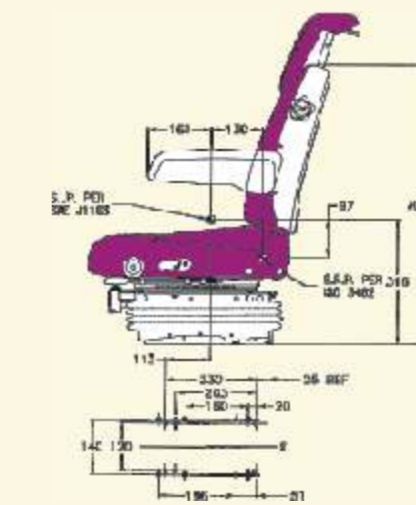
930

	5030	2030	1430	930
Armstöd				
Vinkeljustering, uppfällning 70mm x 320mm	•	•	•	•
Uppfällning 75mm x 330mm	•	•	•	•
Physchöverdrag	•	•	•	•
Svart överdrag	•	•	•	•
Fjädring				
12 V luftfjädring	•	•	•	•
Viktjustering 30-130kg	•	•	•	•
80 mm fjädringslängd	•	•	•	•
Höjdjustering 80mm	•	•	•	•
Över 160 mm justering i för/akter	•	•	•	•
Korsryggsstöd	•	•	•	•
Manuellt luftintag	•	•	•	•
Mekanisk				
Dynor				
Extra långa	•	•	•	•
Breda (500 mm)	•	•	•	•
Standard (455mm)	•	•	•	•
Justerbart ryggstöd	•	•	•	•
Dokumentficka	•	•	•	•
TILLBEHÖRS FUNKTIONER				
Svart PVC-överdrag	•	•	•	•
Säkerhetsbälte	•	•	•	•
Horisontal plandämpning	•	•	•	•
Ryggstödsförlängning	•	•	•	•
Lateral plandämpning	•	•	•	•
Sätesströmbrytare	•	•	•	•

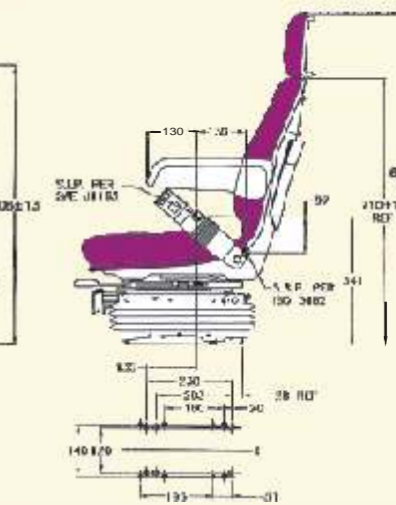
• Standard ○ Tillbehör



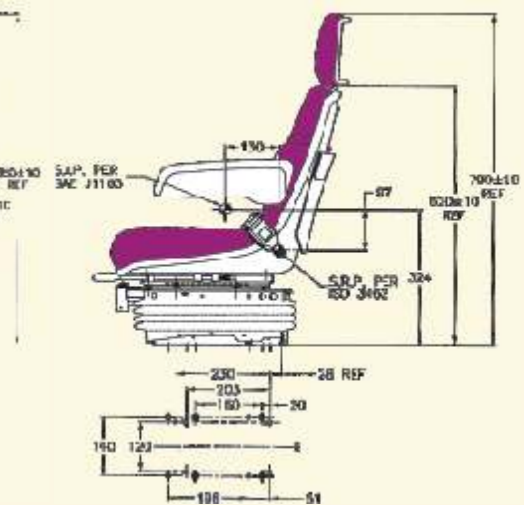
5030-5007 serien



2030-2007 serien



1430-1407 serien



930-907 serien

KOMPAKTA MEKANISKA PRODUKTER

- 1 Justerbart ryggstöd
- 2 Ergonomiskt utformade ryggstöd för obehindrad rörelsefrihet
- 3 Knappreglerade, uppfällbara och skumgummistoppade armstöd för extra komfort
- 4 Extra långa dynor för en världsberömd Sears-komfort
- 5 Kompakt luftfjädring med 80 mm höjdjustering
- 6 Viktjustering 30-130kg
- 7 Viktjustering 60 mm
- 8 160mm Rullskenor
- 9 Horizontal plandämpning Dämpar med 50 mm fjädringslängd. Denna låsbara tryckströmbrytare skyddar mot skakningar i för och akter samt vibrationer under färd i hög hastighet över svår terräng eller vid bogsering av släpvagn eller övrig utrustning.
- 10 Justerbart ryggstöd
- 11 Korsryggstöd
- 12 Lätt utbytbara sätes- och ryggstödsdynor



	5007	2007	1407	907
Armstöd				
Vinkeljustering, uppfällning 70mm x 320mm	●	●	●	●
Uppfällning x 330mm	●	●	●	●
Plyschöverdrag	●	●	●	●
Svart överdrag	●	●	●	●
Fjädring				
Kompakt mekanisk fjädring	●	●	●	●
Viktjustering 30-130kg	●	●	●	●
80 mm fjädringslängd	●	●	●	●
Höjdjustering 80mm	●	●	●	●
Variabel fjädringsbegränsare	●	●	●	●
Över 160 mm justering i för/akter	●	●	●	●
Korsryggstöd	●	●	●	●
Manuellt luftintag	●	●	●	●
Mekanisk		●		
Dynor				
Extra långa	●	●	●	●
Breda (500 mm)	●	●	●	●
Standard (455mm)	●	●	●	●
Justerbart ryggstöd	●	●	●	●
Dokumentficka	●	●	●	●
TILLBEHÖRS FUNKTIONER				
Svart PVC-överdrag	●	●	●	●
Säkerhetsbälte	●	●	●	●
Ryggstödsförlängning	●	●	●	●
Horizontal plandämpning	●	●	●	●
Sätesströmbrytare	●	●	●	●

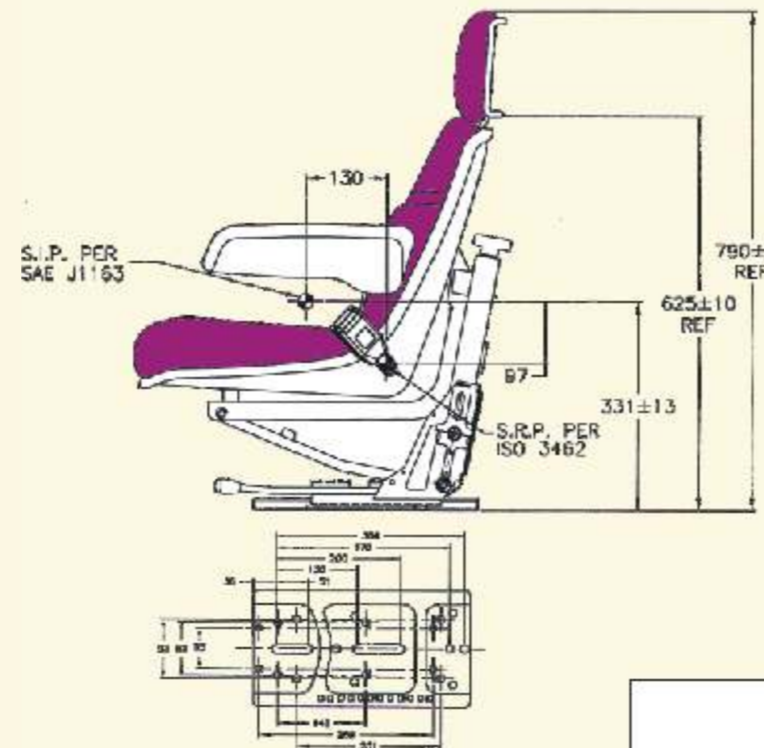
● Standard ● Tillbehör

MEKANISKA PRODUKTER FÖR SMÅ MASKINER

	906D	906S	906E
Dynor Extra långa	●	●	●
Armstöd uppfällning 75mm x 330mm	●	●	●
Plyschöverdrag	●	●	●
Svart överdrag	●	●	●
Svart PVC-överdrag	●	●	●
Mekanisk fjädring	●	●	●
80 mm fjädringslängd	●	●	●
Viktjustering 50-120kg	●	●	●
Höjdjustering 60mm	●	●	●
Över 140 mm justering i för/akter	●	●	●
TILLBEHÖRS FUNKTIONER			
Säkerhetsbälte	●	●	●
Armstöd Vinkeljustering	●	●	●
Sätesströmbrytare	●	●	●
Ryggstödsförlängning	●	●	●
Horizontal plandämpning	●	●	●
Dokumentficka	●	●	●

● Standard ● Tillbehör

900 serien



Sears Manufacturing Co. (Europe) Ltd.
 Unit 33, Rassau Industrial Estate,
 Ebbw Vale, Gwent NP23 5SD,
 United Kingdom
 Tel. 0044(0) 1495304518
 Fax. 0044(0) 1495304452
 Email: info@searsseating.co.uk
 www.searsseating.com
 S18863 SWE

SITSAR
 FÖR VINODLINGSMASKINER,
 KOMPAKTA, SMÅ &
 MEDELSTORA
 LANTBRUKSMASKINER



TOTAL KOMFORT

Innovation
 Hållbarhet
 Komfort

