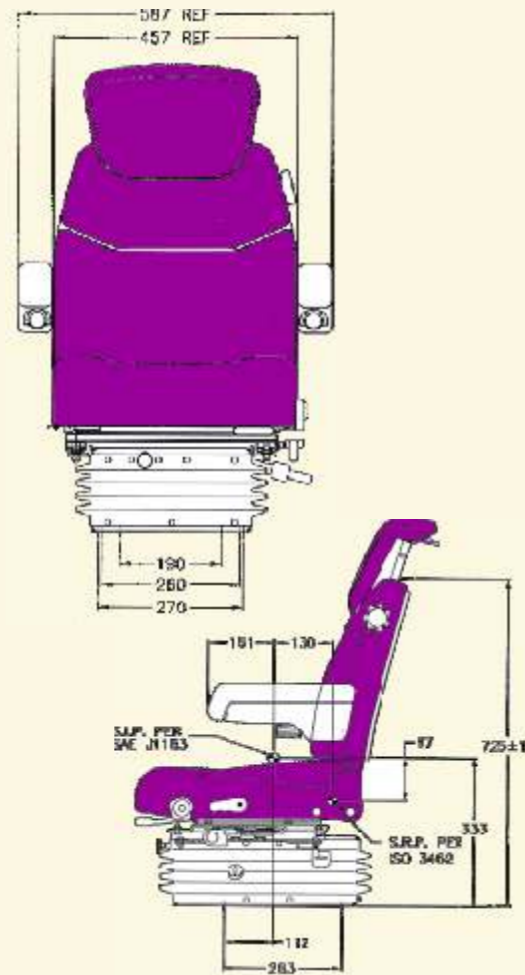


5000 serien

	D5075	D5065	5055	5045	5040	5010
Obgränsad höjd- & viktjustering	●	●	●	●	●	●
Armstöd	●	●	●	●	●	●
Vinkeljustering, uppfällning	●	●	●	●	●	●
70 mm x 320mm	●	●	●	●	●	●
Psychoverdrag	●	●	●	●	●	●
Justerbara stötdämpare	●	●	●	●	●	●
Ikke justerbara	●	●	●	●	●	●
Vändplatta som kan roteras 21°	●	●	●	●	●	●
Fjädring	●	●	●	●	●	●
12 V luftfjädring	●	●	●	●	●	●
Mekanisk fjädring för kroppsvikter på mellan 30 till 140 kg	●	●	●	●	●	●
Naturligt lågfrekvent fjädring	●	●	●	●	●	●
80 mm fjädringslängd	●	●	●	●	●	●
Höjdjustering	●	●	●	●	●	●
80mm	●	●	●	●	●	●
Variabel fjädringsbegränsare	●	●	●	●	●	●
Över 200 mm justering i för/akter	●	●	●	●	●	●
Horizontal plandämpning	●	●	●	●	●	●
Korsrygsstöd	●	●	●	●	●	●
Elektrisk luftintag	●	●	●	●	●	●
Manuellt luftintag	●	●	●	●	●	●
Dynor	●	●	●	●	●	●
Extra långa	●	●	●	●	●	●
Breda (520 mm)	●	●	●	●	●	●
Justerbart ryggstöd	●	●	●	●	●	●
Inbyggd ryggstödsförångning	●	●	●	●	●	●
Justerbar säteslängd och vinkel	●	●	●	●	●	●
Dokumentficka	●	●	●	●	●	●
TILLBEHÖRS FUNKTIONER	●	●	●	●	●	●
Säkerhetsbälte	●	●	●	●	●	●
Lateral plandämpning	●	●	●	●	●	●
Sätesvärme	●	●	●	●	●	●
Sätesströmbrytare	●	●	●	●	●	●

● Standard ● Tillbehör

Modellerna i 5000-serien har mycket gemensamt. Flexibilitet är nyckeln till vårt produkturval men alla säten har samma grundfunktioner.

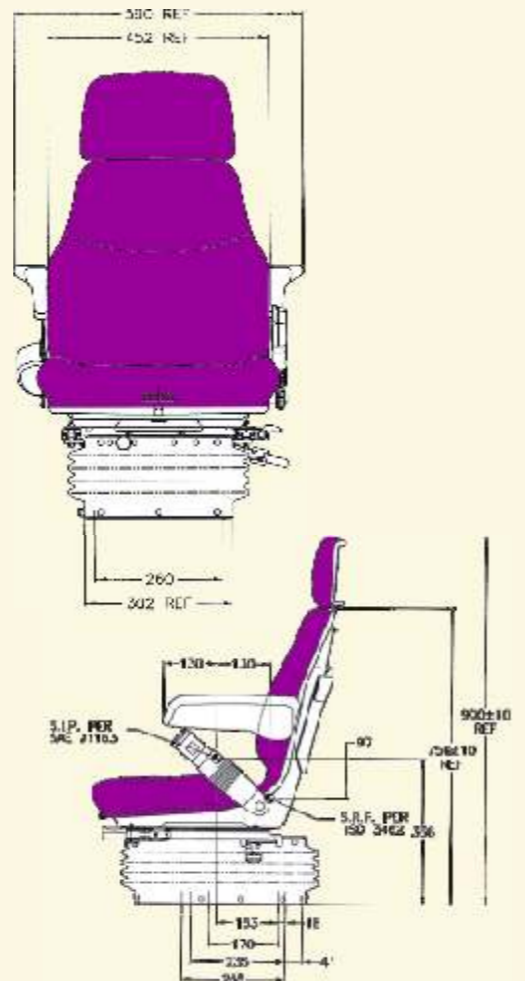


2000 serien

	2055	2045	2040	2010
Obgränsad höjd- & viktjustering	●	●	●	●
Armstöd	●	●	●	●
Vinkeljustering, uppfällning	●	●	●	●
70mm x 320mm	●	●	●	●
Vinkeljustering, uppfällning 75mm x 330mm	●	●	●	●
Psychoverdrag	●	●	●	●
Justerbara stötdämpare	●	●	●	●
Ikke justerbara	●	●	●	●
Vändplatta som kan roteras 21°	●	●	●	●
Fjädring	●	●	●	●
12 V luftfjädring	●	●	●	●
Mekanisk fjädring för kroppsvikter på mellan 30 till 140 kg	●	●	●	●
Naturligt lågfrekvent fjädring	●	●	●	●
80 mm fjädringslängd	●	●	●	●
Höjdjustering	●	●	●	●
80mm	●	●	●	●
Variabel fjädringsbegränsare	●	●	●	●
Över 160mm justering i för/akter	●	●	●	●
Horizontal plandämpning	●	●	●	●
Korsrygsstöd	●	●	●	●
Dynor	●	●	●	●
Extra långa	●	●	●	●
Standard 455 mm	●	●	●	●
Dokumentficka	●	●	●	●
Justerbar säteslängd och vinkel	●	●	●	●
Inbyggd ryggstödsförångning	●	●	●	●
Justerbar säteslängd och vinkel	●	●	●	●
TILLBEHÖRS FUNKTIONER	●	●	●	●
Säkerhetsbälte	●	●	●	●
Lateral plandämpning	●	●	●	●
Sätesvärme	●	●	●	●
Sätesströmbrytare	●	●	●	●

● Standard ● Tillbehör

Modellerna i 2000-serien har mycket gemensamt. Flexibilitet är nyckeln till vårt produkturval men alla säten har samma grundfunktioner.



1400 serien

	1455	1445	1440	1410
Obgränsad höjd- & viktjustering	●	●	●	●
Armstöd	●	●	●	●
Vinkeljustering, uppfällning	●	●	●	●
70 mm x 320mm	●	●	●	●
Vinkeljustering, uppfällning 75mm x 330mm	●	●	●	●
Psychoverdrag	●	●	●	●
Justerbara stötdämpare	●	●	●	●
Ikke justerbara	●	●	●	●
Vändplatta som kan roteras 21°	●	●	●	●
Fjädring	●	●	●	●
12 V luftfjädring	●	●	●	●
Mekanisk fjädring för kroppsvikter på mellan 30 till 140 kg	●	●	●	●
Naturligt lågfrekvent fjädring	●	●	●	●
80 mm fjädringslängd	●	●	●	●
Höjdjustering	●	●	●	●
80mm	●	●	●	●
Variabel fjädringsbegränsare	●	●	●	●
Över 200 mm justering i för/akter	●	●	●	●
Horizontal plandämpning	●	●	●	●
Dynor	●	●	●	●
Extra långa	●	●	●	●
Breda 490mm	●	●	●	●
Dokumentficka	●	●	●	●
TILLBEHÖRS FUNKTIONER	●	●	●	●
Säkerhetsbälte	●	●	●	●
Lateral plandämpning	●	●	●	●
Sätesströmbrytare	●	●	●	●
Ryggstödsförångning	●	●	●	●

● Standard ● Tillbehör

Modellerna i 1400-serien har mycket gemensamt. Flexibilitet är nyckeln till vårt produkturval men alla säten har samma grundfunktioner.

Sears Manufacturing Co.(Europe) Ltd
Unit 33, Rassau Industrial Estate,
Ebbw Vale, Gwent NP23 5SD,
United Kingdom
Tel. 0044(0) 1495304518
Fax. 0044(0) 1495304452
Email: info@searsseating.co.uk
www.searsseating.com

S18862. Swe

SEARS SEATING



SITSAR
FÖR MEDEL TUNGA,
TUNGA OCH MYCKET TUNGA
LANTBRUKSMASKINER

TOTAL KOMFORT

Uppfinning
Hållbarhet
Komfort



SEARS SEATING

SEARS SEATING

SEARS SEATING



Sears Vem är Sears? Förhistoria

Sears Manufacturing Company grundades år 1855 och banade tidigt vägen för specialsitars för lantbruks- och byggmaskiner samt industrifordon som lastvagnar. Sears blev kända på marknaden för sina tekniskt avancerade produkter med ojämförlig komfort och hållbarhet. Dessa egenskaper blev ett kännetecken för Sears sitar och gav Sears en ledande ställning på marknaden för terrängfordonsitars, en ställning som vi med stolthet tack vare ett oavbrutet nyskapande fortfarande innehar.



Innovation

Med mer än 60 patent var Sears först med att designa och introducera nyheter som justerbara armstöd, puck-liknande rullskenor, "Fabriform" sätesdynor (innebar att skumgummit vulkas fast i klädseln), mekanisk saxfjädring samt luftfjädring bakom och under sitsen inklusive horisontal och sidoställd plandämpning. Sears lågfrekventa fjädring på 1,2 Hz var banbrytande när den introducerades 1987.



Fjädringen har specialutformats för att absorbera de vibrationer som utmärker större traktorer och traktorer med framaxeldämpning och fjädrade förarhytter. Sitsens naturliga lågfrekvens minskar avsevärt de vibrationer och skakningar som föraren annars tvingas utstå. Detta ger inte enbart komfort utan även möjlighet till att både slappna av och vara uppmärksam på arbetet. En uppfinning som våra konkurrenter först börjat med på senaste tiden.



Innovativa säten

Vårt mål, att bibehålla vår tekniska ledning på terrängfordonsmarknaden, har lett till att Sears nu kan introducera en ny och sofistikerad serie av fjädringar inklusive "Advanced Passive" (APS) samt semiaktiva och aktiva system, vilka reducerar fjädringsfrekvensen till under 0,5 Hz. För föraren innebär detta ökad komfort, förbättrade prestanda och mindre vibrationer.



Komfort

Sears sitars var de första på terrängfordonsmarknaden som genomgick en omfattande ergonomisk analys. Dynan utformas med hjälp av en teknik som kartlägger olika tryckpunkter. Fjädringen optimeras genom att använda en simulator med sex olika axellagen (se bilden till vänster) för maximal förarkomfort.

Sitsens funktion och reglering (specificeras) konstrueras för att det i alla förhållanden ska vara så lättanvänt som möjligt. Denna (specifikation) konstruktion testas sedan under oerhört svåra förhållanden, t.ex. på den nordamerikanska prärien och i granitbrott och på kalhyggen. Föraren i testtraktor tillbringas ofta mer än 16 timmar i stolen. Detta utgör Sears-sitsarnas provbana. Alla våra modeller erbjuder en ojämförlig komfort. Det ergonomiskt och koniskt utformade ryggstödet ger optimal rörelsefrihet i alla arbetsituationer samtidigt som de breda och extra långa dynorna och armstöden ger optimalt stöd utan att hindra samma rörelsefrihet. Sears sitars kan kundanpassas för maximal personlig komfort med hjälp av justerbara armstöd, höjd- och viktjusteringar samt stöd för korsryggen.



Hållbarhet

Sears goda rykte för slitstarka produkter är välggrundat då Sears är den enda tillverkare som i snart 10 år har designat och tillverkat sitars inklusive rullskenor och fjädringar med en livslängd på 5 000 timmar för terrängfordon utsatta för de mest krävande driftförhållanden. Men, som om detta inte skulle vara nog har Sears lagt ner ytterligare 5 år på att ta fram ett nytt, prisbelönt specialsäte med en livslängd på 10 000 timmar för bygg- och industrin. Sitsens tillverkningsmetod och material är helt nytt för terrängfordonsbranschen ytterligare en föregångare från Sears. Samma erfarenhet och kompetens ingår i alla XX Sears sitars för garanterad säkerhet och kvalitet.



1400 SERIEN

Justerbart ryggstöd
Ingen rygg är den andra lik. Den inbyggda förlängningen erbjuder en kundanpassad komfort. Genom att exakt kunna justera ryggstödet efter din egen kroppslängd förhindras du från att inta en dålig kroppshållning samtidigt som du slappna av, även under långa arbetspass. Ryggstödet är justerbart i elva lägen mellan 495 och 700 mm. Ryggstödsförlängningen kan vid behov fällas in helt.

Överdrag

Tåligt, slitstarkt, impregnerat, modernt och snyggt.

Fullt justerbara armstöd

Designade för att lätt kunna justeras under arbetets gång, dessa helt uppfällbara armstöd är skumgummistoppade för ökad komfort när du ändrar sätesläge.

Breda och extra långa dynor

Våra dynor, som tas fram i Europa och testas på den nordamerikanska prärien, är ergonomiskt utformade och tillverkas av tjock skumgummi. Detta ger ett mycket gott stöd och en ojämförlig komfort, något som Sears-dynan är berömd för.

Sätesvinkling

Den justerbara vinkelinställningen med 3 olika lägen minskar trycket på undersidan av knäleden.

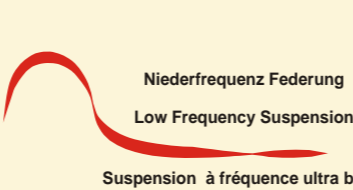


Förlängningsbar dyna

Dynan kan i fem olika lägen förlängas hela 60 mm för att ge stöd åt låren oavsett din kroppslängd.

Naturligt lågfrekvent fjädring

Sears introducerade år 1987 en lågfrekvent fjädring för optimal prestanda och komfort. 15 års arbete med samma lågfrekventa fjädring har gjort Sears till en av världens ledande tillverkare av avancerade fjädringar. Fjädringen som designats att bättre absorbera skakningar och vibrationer ger en garanterat bekvämare åktur, även i hög hastighet, samt minskade kroppsvibrationer och påfrestningar för korsryggen.



Niederfrequenz Federung

Low Frequency Suspension

Suspension à fréquence ultra basse

Justerbar dämpare

Praktisk vid begränsat förarutrymme inklusive en SIP som reducerar upp till 60 mm.

Rullskenor

200 mm långa.
Rullskenor för mjuk sitsinställning

5000 SERIEN

2000 SERIEN



Dokumentficka

Ergonomiskt designat ryggstöd

För fullständig rörelsefrihet

Korsryggstöd med luft

Ryggvård genom en knapptryckning. Korsryggstöd som snabbt och korrekt formar sig efter din rygg och som inte enbart känns bekvämt X men som också i form av ett ergonomiskt stöd förhindrar korsryggsskador. Fungerar genom att en luftblåsa fylls med luft genom kompressorns försorg.

Sitsvärme (tillbehört)

Termostatreglerad och snabb uppvärmning genom ett stort antal värmetrådar.

Luftreglage på armstöd

Lättanvänt reglage för justering av sätets höjd vare sig fordonet är stillastående eller rörligt. Reglagets läge underlättar justering av sätet under arbetets gång.

Justerbar sitshöjd 80 mm

Perfekt läge oavsett kroppslängd

80 mm fjädringslängd

Skyddar emot de hårdaste vertikala skakningarna.

Obegränsad säteslutning

Lateral plandämpning

Tillbehör lateral plandämpning för större komfort och bättre prestanda vid tuffare förhållanden som sidledes reducerar vibrationer och skakningar.

Horisontal plandämpning

Dämpar med 50 mm fjädringslängd. Denna låsbara tryckströmbrytare skyddar mot skakningar i för och akter samt vibrationer under färd i hög hastighet över svår terräng eller vid bogsering av släpvagn eller övrig utrustning.

Vändplatta

Vändplatta som kan roteras 21° och låsas samt vänster- och högerjusteras vilket underlättar när fordonet är i rörelse, för att ta sig in och ut ur sätet eller för att använda redskap bak till på fordonet.

Justerbar dämpare

En flerlägesdämpare som inte enbart har ett hårt och mjukt läge utan kan klara i stort sett alla arbetsuppgifter och terrängförhållanden.



SEARS SEATING

Global distributör åt : AGCO (Challenger), Bobcat, CASE IH, Caterpillar, John Deere, McCormick, New Holland, Volvo.