



### Sears Vem är Sears? Förhistoria

Sears Manufacturing Company grundades år 1855 och banade tidigt vägen för specialsitsar för lantbruks- och byggmaskiner samt industrifordon som lastvagnar. Sears blev kända på marknaden för sina tekniskt avancerade produkter med jämförbar komfort och hållbarhet. Dessa egenskaper blev ett kännetecken för Sears sitsar och gav Sears en ledande ställning på marknaden för terrängfordonssitsar, en ställning som vi med stolthet tack vare ett oavbrutet nyskapande fortfarande innehar.

Fjädringen har specialutformats för att absorbera de vibrationer som utmärker större traktorer och traktorer med framaxeldämpning och fjädrade förarhytter. Sitsens naturliga lågfrekvens minskar avsevärt de vibrationer och skakningar som föraren annars tvingas utstå. Detta ger inte enbart komfort utan även möjlighet till att både slappna av och vara uppmärksam på arbetet. En uppfinnning som våra konkurrenter först börjat med på senaste tiden.

Sitsens funktion och reglering (specificeras) konstrueras för att det i alla förhållanden ska vara så lättanvänt som möjligt. Denna (specifikation) konstruktion testas sedan under oerhört svåra förhållanden, t.ex. på den nordamerikanska prärien och i granitbrott och på kalhyggen. Föraren i testtraktorn tillbringar ofta mer än 16 timmar i stolen. Detta utgör Sears-sitsarnas probana. Alla våra modeller erbjuder en jämförbar komfort. Det ergonomiskt och koniskt utformade ryggstödet ger optimal rörelsefrihet i alla arbetsituationer samtidigt som de breda och extra långa dynorna och armstöden ger optimalt stöd utan att hindra samma rörelsefrihet. Sears sitsar kan kundanpassas för maximal personlig komfort med hjälp av justerbara armstöd, höjd- och viktjusteringar samt stöd för korsryggen



### Innovativa sitsar

Vårt mål, att bibehålla vår tekniska ledning på terrängfordonsmarknaden, har lett till att Sears nu kan introducera en ny och sofistikerad serie av fjädringar inklusive "Advanced Passive" (APS) samt semiaktiva och aktiva system, vilka reducerar fjädringsfrekvensen till under 0,5 Hz. För föraren innebär detta ökad komfort, förbättrade prestanda och mindre vibrationer.



### Komfort

Sears sitsar var de första på terrängfordonsmarknaden som genomgick en omfattande ergonomisk analys. Dynan utformas med hjälp av en teknik som kartlägger olika tryckpunkter. Fjädringen optimeras genom att använda en simulator med sex olika axellägen (se bilden till vänster) för maximal förarkomfort.

### Hållbarhet

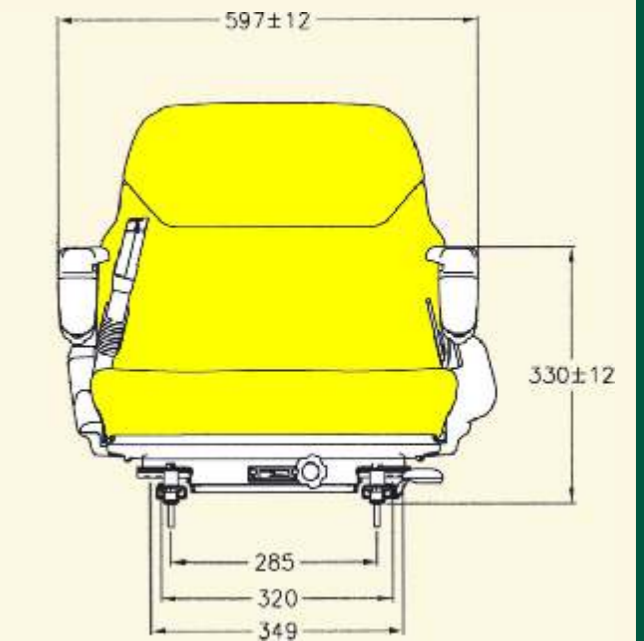
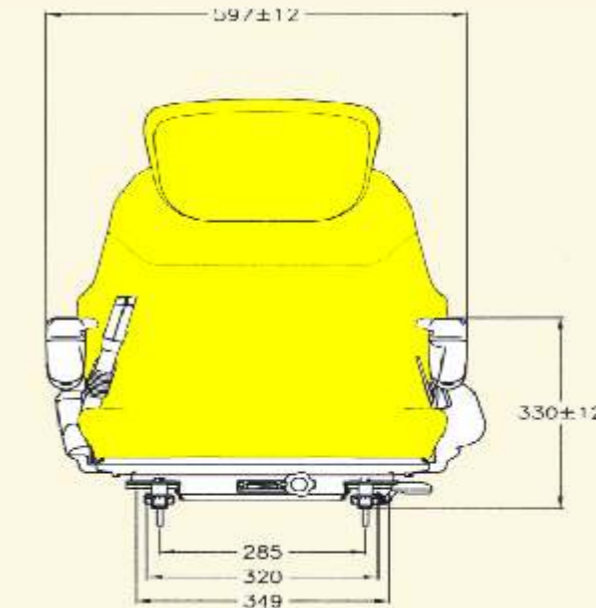
Sears goda rykte för slitstarka produkter är välgrundat då Sears är den enda tillverkare som i snart 10 år har designat och tillverkat sitsar inklusive rullskenor och fjädringar med en livslängd på 5 000 timmar för terrängfordon utsatta för de mest krävande driftförhållanden. Men, som om detta inte skulle vara nog har Sears lagt ner ytterligare 5 år på att ta fram ett nytt, prisbelönt specialsäte med en livslängd på 10 000 timmar för byggnadsindustrin. Sitsens

## 1600 serien

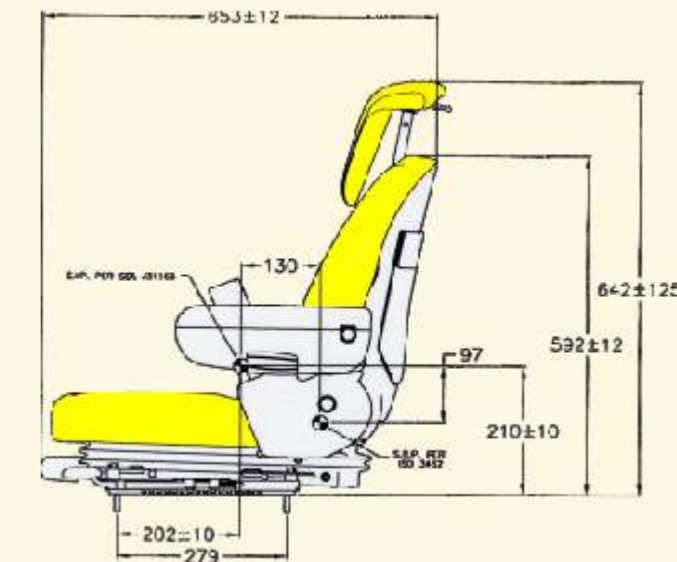
- 1 Justerbart ryggstöd
- 2 Ergonomiskt designat ryggstöd För fullständig rörelsefrihet
- 3 Knappreglerade, uppfällbara och skumgummistoppade armstöd för extra komfort
- 4 Extra långa dynor för en världsberömd Sears-komfort
- 5 Lågprofils torisionsfjädring
- 6 Viktjustering 30-130kg
- 7 Rullskenor 160 mm långa. Rullskenor för mjuk sitsinställning.
- 8 Sitsvärme (tillbehört)
- 9 Justerbart ryggstöd
- 10 Elektriskt Korsryggstöd
- 11 Lätt utbytbara sätes- och ryggstödsdynor



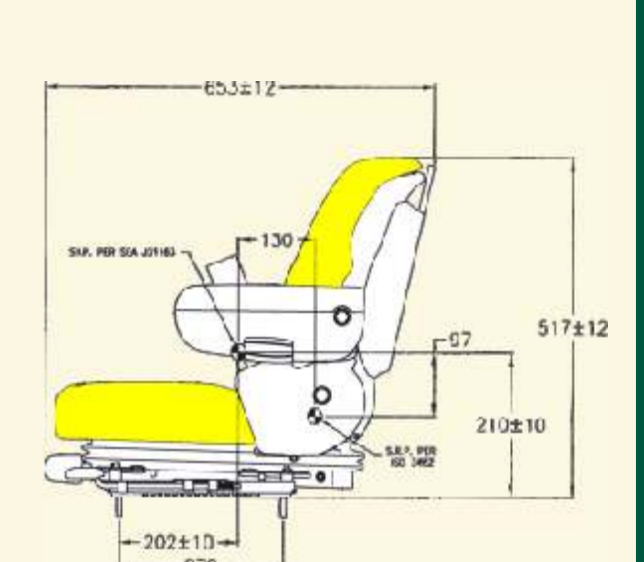
## 1500 SERIEN



## 1600 serien



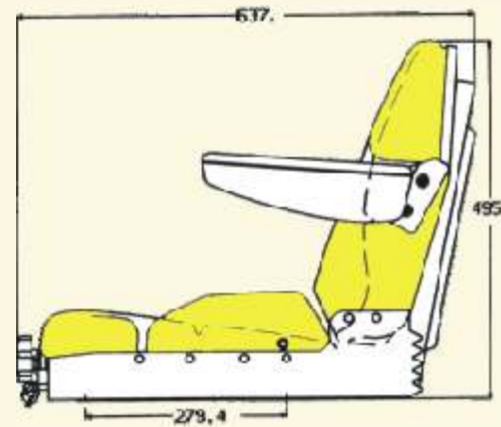
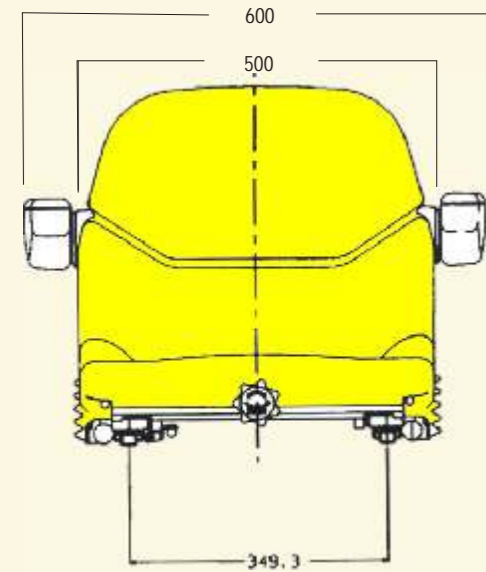
## 1500 serien



	1600	1500	1200	500
<b>Armstöd</b>				
Vinkeljustering, uppfällning 70mm x 320mm	●			
Uppfällning 75mm x 330mm		●	●	●
Physchoverdrag	●	●	●	●
Svart overdrag	●			
<b>Fjädring</b>				
Kompakt luftfjädring med 12 V luftfjädring	●	●	●	●
Viktjustering 30-130kg	●	●	●	●
80 mm fjädringslängd!	●	●	●	●
Höjjustering 80mm	●	●	●	●
Over 160 mm justering i fot/akter	●	●	●	●
<b>Korsryggstöd</b>				
Manuellt luftintag	●			
Mekanisk		●		
<b>Dynor</b>				
Extra långa	●	●	●	●
Breda (500 mm)	●		●	
Standard 455mm		●		●
Justerbart ryggstöd	●	●	●	●
Dokumentficka	●	●	●	●
<b>TILLBEHÖRS FUNKTIONER</b>				
Svart PVC-overdrag	●	●	●	●
Säkerhetsbälte	●	●	●	●
Horisontal plandämpning	●	●	●	●
Ryggstödsförångning	●	●	●	●
Horisontal plandämpning	●	●	●	●
Sätesströmbrytare	●	●	●	●

● Standard ● Tillbehör

## 1200 serien semi fjädrande

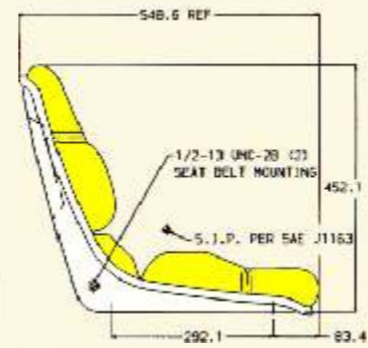


## STATISKA SITSAR

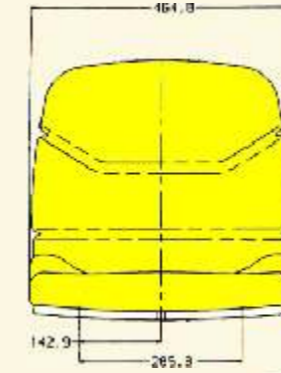
### 500 serien



### 900 serien



### 1000 serien



	5007	2007	1407	907
Armstöd				
Height adjusting, fold up 70mm x 320mm (	●	●	●	●
Vinkeljustering, uppfällning 75mm x 330mm	●	●	●	●
Psychoverdrag	●	●	●	●
Svart överdrag	●	●	●	●
Fjädring				
Kompakt mekanisk fjädring	●	●	●	●
Viktjustering 30-130kg	●	●	●	●
80 mm fjädringslängd	●	●	●	●
80mm Höjjustering	●	●	●	●
Varibel fjädringsbegränsare	●	●	●	●
Över 160 mm justering i för/akter	●	●	●	●
Korsrygsstöd	●	●	●	●
Manuell luftintag	●	●	●	●
Mekanisk				
Dynor				
Extra långa	●	●	●	●
500mm Bred	●	●	●	●
Standard 455mm	●	●	●	●
Justerbart ryggstöd	●	●	●	●
Dokumentficka	●	●	●	●
TILLBEHÖRS FUNKTIONER				
Svart PVC-överdrag	●	●	●	●
Säkerhetsbälte	●	●	●	●
Ryggstödsförhängning	●	●	●	●
Horisontal plandämpning	●	●	●	●
Sättesströmbrytare	●	●	●	●

● Standard ● Tillbehör

	1000	900	500
Extra långa Dynor	●	●	●
Armstöd Vinkeljustering, uppfällning 75mm x 330mm	●	●	●
Psychoverdrag	●	●	●
Svart överdrag	●	●	●
Svart PVC-överdrag	●	●	●
Rullskenor 180mm	●	●	●
TILLBEHÖRS FUNKTIONER			
Säkerhetsbälte	●	●	●
Armstöd Vinkeljustering	●	●	●
Sättesströmbrytare	●	●	●
Ryggstödsförhängning	●	●	●
Dokumentficka	●	●	●

● Standard ● Tillbehör

Sears Manufacturing Co. (Europe) Ltd.  
Unit 33, Rassau Industrial Estate,  
Ebbw Vale, Gwent NP23 5SD,  
United Kingdom  
Tel. 0044(0) 1495304518  
Fax. 0044(0) 1495304452  
Email: info@searsseating.co.uk  
www.searsseating.com

S18866. Swe

Global distributör til: AGCO (Challenger), Bobcat, CASE IH, Caterpillar, John Deere, McCormick, New Holland, Volvo.

## SITSAR

FÖR MEDELTUNGA,  
TUNGA OCH MYCKET  
TUNGA LANTBRUKSMASKINER



## TOTAL KOMFORT

Uppfinning

Hållbarhet

Komfort

